

Схема теплоснабжения
поселка Илеза
Устьянского муниципального округа
Архангельской области
до 2038 года
Актуализация на 2023 год

2022/79.8-ТС

Книга 2. Обосновывающие материалы

п. Октябрьский
2023 г.

УТВЕРЖДЕНО

Глава Устьянского муниципального
округа Архангельской области

_____ С.А. Котлов

«_____» _____ 20__ года

Схема теплоснабжения
поселка Илеза
Устьянского муниципального округа
Архангельской области
до 2038 года
Актуализация на 2023 год

2022/79.8-ТС

Книга 2. Обосновывающие материалы

Руководитель работ,
ответственный исполнитель _____

О.В.Борисов

п. Октябрьский
2023 г.

Оглавление

Оглавление	3
ВВЕДЕНИЕ	4
ОБЩАЯ ЧАСТЬ.....	6
1.1. Характеристика территории и населения.....	6
1.2. Климатическая характеристика.....	9
1.3. Характеристика жилищного фонда.....	10
1.4. Характеристика социальной сферы	12
1.5. Характеристика производственной сферы.....	12
ГЛАВА 1. СУЩЕСТВУЮЩЕЕ ПОЛОЖЕНИЕ В СФЕРЕ ПРОИЗВОДСТВА, ПЕРЕДАЧИ И ПОТРЕБЛЕНИЯ ТЕПЛОВОЙ ЭНЕРГИИ ДЛЯ ЦЕЛЕЙ ТЕПЛОСНАБЖЕНИЯ.....	14
1.1. Функциональная структура организации теплоснабжения.....	14
1.2. Источники тепловой энергии	14
1.3. Тепловые сети, сооружения на них и зоны действия источников тепловой энергии.....	17
1.4. Зоны действия источников тепловой энергии	24
1.5. Тепловые нагрузки групп потребителей тепловой энергии в зонах действия источников тепловой энергии	24
1.6. Балансы тепловой мощности и тепловой нагрузки.....	25
1.7. Балансы теплоносителя.....	27
1.8. Топливные балансы источников тепловой энергии и система обеспечения топливом.....	27
1.9. Надежность теплоснабжения.....	29
1.10. Техничко-экономические показатели теплоснабжения.....	30
1.11. Цены (тарифы) в сфере теплоснабжения.....	30
1.12. Существующие технические и технологические проблемы теплоснабжения.....	31
ГЛАВА 2. ПЕРСПЕКТИВНОЕ ПОТРЕБЛЕНИЕ ТЕПЛОВОЙ ЭНЕРГИИ НА ЦЕЛИ ТЕПЛОСНАБЖЕНИЯ.....	33
ГЛАВА 3. ЭЛЕКТРОННАЯ МОДЕЛЬ СИСТЕМЫ ТЕПЛОСНАБЖЕНИЯ	35
ГЛАВА 4. ПЕРСПЕКТИВНЫЕ БАЛАНСЫ ТЕПЛОВОЙ МОЩНОСТИ ИСТОЧНИКОВ ТЕПЛОВОЙ ЭНЕРГИИ И ТЕПЛОВОЙ НАГРУЗКИ	38
ГЛАВА 5. ПЕРСПЕКТИВНЫЕ БАЛАНСЫ МОЩНОСТИ ВОДОПОДГОТОВИТЕЛЬНЫХ УСТАНОВОК И ПОТРЕБЛЕНИЯ ТЕПЛОНОСИТЕЛЯ.....	59
ГЛАВА 6. ПРЕДЛОЖЕНИЯ ПО СТРОИТЕЛЬСТВУ, РЕКОНСТРУКЦИИ И ТЕХНИЧЕСКОМУ ПЕРЕВООРУЖЕНИЮ ИСТОЧНИКОВ ТЕПЛОВОЙ ЭНЕРГИИ.....	60
ГЛАВА 7. ПРЕДЛОЖЕНИЯ ПО СТРОИТЕЛЬСТВУ И РЕКОНСТРУКЦИИ ТЕПЛОВЫХ СЕТЕЙ.....	61
ГЛАВА 8. ПЕРСПЕКТИВНЫЕ ТОПЛИВНЫЕ БАЛАНСЫ.....	64
ГЛАВА 9. ОЦЕНКА НАДЕЖНОСТИ ТЕПЛОСНАБЖЕНИЯ	66
ГЛАВА 10. ОБОСНОВАНИЕ ИНВЕСТИЦИЙ В СТРОИТЕЛЬСТВО, РЕКОНСТРУКЦИЮ И ТЕХНИЧЕСКОЕ ПЕРЕВООРУЖЕНИЕ	69
ГЛАВА 11. ОБОСНОВАНИЕ ПРЕДЛОЖЕНИЯ ПО ВЫБОРУ ЕДИНОЙ ТЕПЛОСНАБЖАЮЩЕЙ ОРГАНИЗАЦИИ.....	70
ПРИЛОЖЕНИЕ	

ВВЕДЕНИЕ

Настоящий отчет подготовлен в соответствии с Муниципальным контрактом 2022/79 между администрацией Устьянского муниципального округа и ООО «Вологодское объединение проектировщиков и экспертов», на основании технического задания на проектирование, с учетом генерального плана сельского поселения «Илезское», с учетом требований, установленных постановлением Правительства РФ от 22.02.2012 № 154 "О требованиях к схемам теплоснабжения, порядку их разработки и утверждения".

Основными целями данной работы являются:

- соблюдение требований законодательства в области теплоснабжения - Федерального закона от 27 июля 2010 года № 190-ФЗ «О теплоснабжении», постановления Правительства Российской Федерации от 22 февраля 2012 года № 154 «О требованиях к схемам теплоснабжения, порядке их разработки и утверждения»;
- предпроектная разработка и оптимизация схемы теплоснабжения территориального органа (Илезское) (п. Илеза), выбор оптимальных технических решений по модернизации котельных и тепловых сетей, позволяющих повысить качество, надежность и эффективность систем теплоснабжения с минимальными финансовыми затратами на реализацию этих решений и дальнейшую эксплуатацию.

Для достижения поставленных целей ниже выполнены следующие проработки:

- откорректирована в геоинформационной системе электронная модель тепловых сетей территориального органа (Илезское) (п. Илеза) согласно техническому заданию и представленным данным по участкам тепловых сетей и схемам тепловых вводов;
- на основании генерального плана сельского поселения «Илезское» Устьянского района Архангельской области, Схемы территориального планирования Архангельской области определены показатели перспективного спроса на тепловую мощность, тепловую энергию, теплоноситель, топливо;
- выполнен анализ существующего положения в сфере производства, передачи и потребления тепловой энергии;
- произведен расчет гидравлического и теплового режимов в тепловых сетях от существующих и перспективных котельных, определены гидравлические потери напора в тепловых сетях по существующей и перспективной системе теплоснабжения;
- рассчитаны нормативные тепловые потери в трубопроводах и материальная

характеристика тепловой сети;

- сделан сравнительный анализ оптимизации диаметров и материальной характеристики тепловой сети;
- рассчитаны перспективные балансы тепловой мощности источников тепловой энергии, топлива, тепловой нагрузки потребителей;
- выполнена оценка надежности системы теплоснабжения;
- даны предложения по строительству, реконструкции, техническому перевооружению системы теплоснабжения;
- подготовлено обоснование инвестиций в строительство, реконструкцию, техническое перевооружение системы теплоснабжения;
- даны предложения по единой теплоснабжающей организации.

Используемые понятия и определения:

- *зона действия системы теплоснабжения* - территория поселения, границы которой устанавливаются по наиболее удаленным точкам подключения к тепловым сетям, входящим в систему теплоснабжения;
- *зона действия источника тепловой энергии* - территория поселения, границы которой устанавливаются закрытыми секционирующими задвижками тепловой сети системы теплоснабжения;
- *установленная мощность источника тепловой энергии* - сумма номинальных тепловых мощностей всего принятого по акту ввода в эксплуатацию оборудования, предназначенного для отпуска тепловой энергии потребителям на собственные и хозяйственные нужды;
- *располагаемая мощность источника тепловой энергии* - величина, равная установленной мощности источника тепловой энергии за вычетом объемов мощности, не реализуемой по техническим причинам, в том числе по причине снижения тепловой мощности оборудования в результате эксплуатации на продленном техническом ресурсе;
- *мощность источника тепловой энергии нетто* - величина, равная располагаемой мощности источника тепловой энергии за вычетом тепловой нагрузки на собственные и хозяйственные нужды;
- *теплосетевые объекты* - объекты, входящие в состав тепловой сети и обеспечивающие передачу тепловой энергии от источника тепловой энергии до теплоснабжающих установок потребителей тепловой энергии.

ОБЩАЯ ЧАСТЬ

1.1. Характеристика территории и населения территориального органа (Илезское)

Территориальный орган (Илезское) является частью Устьянского муниципального округа Архангельской области.



Рис.1.1.1. Расположение Устьянского муниципального округа на карте Архангельской области

Устьянский муниципальный округ расположен в южной части Архангельской области и соседствует с Вельским и Красноборским муниципальными районами и Шенкурским, Верхнетоемским, Котласским муниципальными округами, а также с Вологодской областью. Общая площадь округа 10 720 км², в т.ч. застроенных земель 48,47 км². Население округа на 01.01.2022 года 24,591 тыс. человек, плотность населения 2,8 чел./км².

В состав Устьянского муниципального округа входит 16 поселений, в т.ч. одно городское (Октябрьское) и 15 сельских. Наиболее крупные населенные пункты округа: рп. Октябрьский, село Шангалы, село Березник, поселки Илеза, Кизема, Лойга.



Рис.1.1.2. Карта Устьянского муниципального округа

Территориальный орган (Илезское) административно и территориально входит в состав Устьянского муниципального округа Архангельской области и располагается в южной его части.

Площадь территории сельского поселения составляет 883,47 км² или 88347 га, что составляет от площади Устьянского муниципального округа (10 720 км²) – 8,2%.

Поселение на юго-западе с сельским поселением «Малодорское», на юге – с «Ростовско-Минское» и Тарногским районом Вологодской области, на юго-востоке – с сельским поселением «Лойгинское», на западе – с

«Орловское», «Шангальское», на севере и северо-западе – с сельским поселением «Березницкое», на северо-востоке – с сельским поселением «Дмитриевское».

Административный центр поселения – поселок Илеза, расположен в 44 км. на северо-восток от окружного центра п.Октябрьский.

В состав территориального органа (Илезское) входит 6 населенных пунктов.

По состоянию на 2023 год численность населения территориального органа (Илезское) составляет 567 человек.

Плотность населения составляет 0,64 чел./км² (в округе – 2,3 чел./км²).

Из общего количества населения – 567 чел., население моложе трудоспособного возраста составляет 85 чел. (15,0 %), в трудоспособном возрасте – 177 чел. (31,2 %), старше трудоспособного возраста – 305 чел. (53,8 %).

Соотношение мужчин и женщин составляет, приблизительно, 49,0 % и 51,0 % (преобладает женское население).

Национальный состав населения сравнительно однороден. Большая часть приходится на долю русских (около 95 %), помимо, встречаются такие национальности как украинцы, белорусы, ненцы, коми и другие.

Данные о численности населения приведены в *Таблице 1.1.1.*

Таблица 1.1.1. Динамика численности населения территориального органа (Илезское)

Наименование поселения	Ед изм.	2010 г. (перепись)	2018 г.	2023 г.
Илезское	чел	1669	761	567

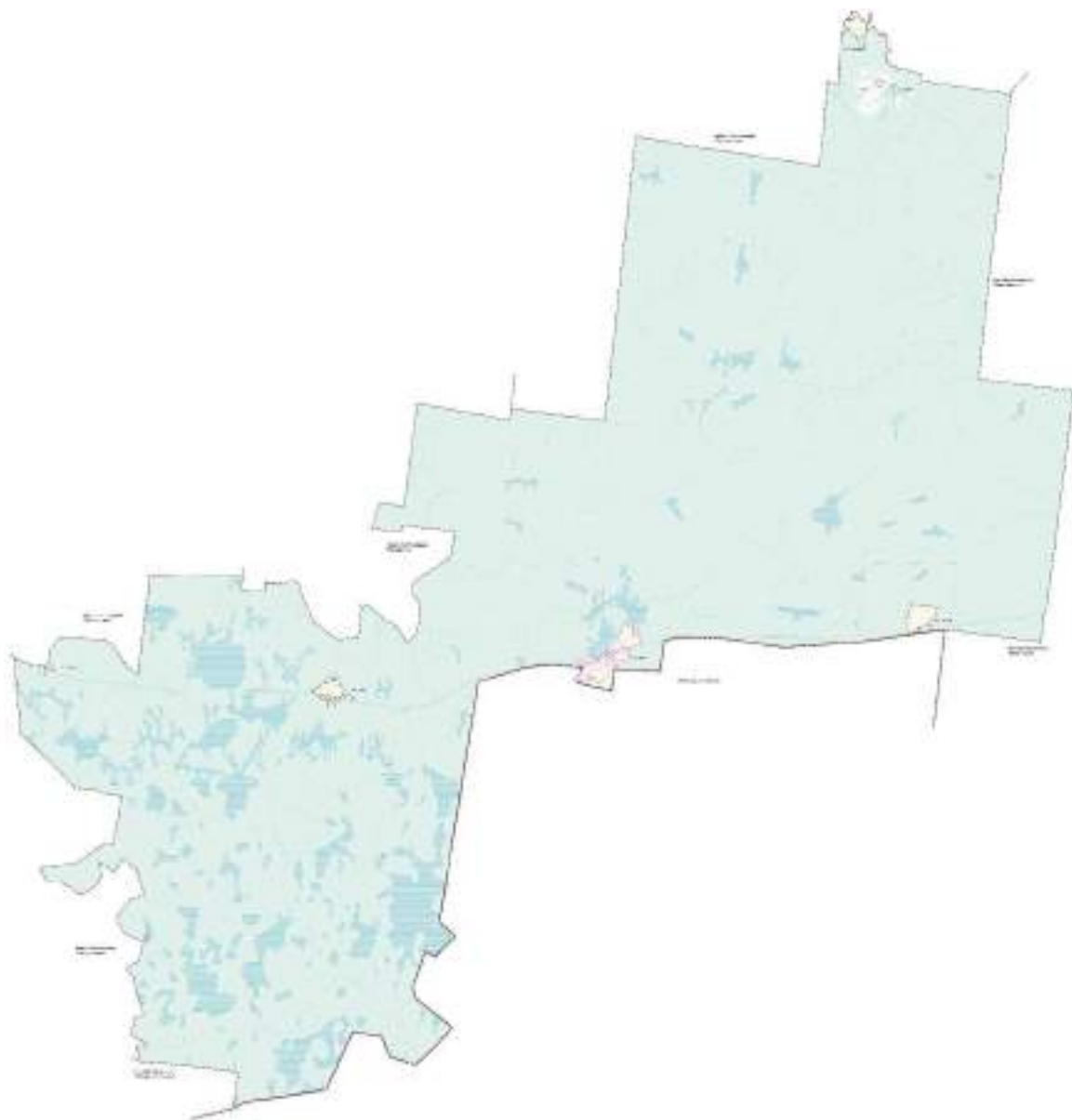


Рис.1.1.3. Территория территориального органа (Илезское)

Численность населения территориального органа (Илезское) снижается значительными темпами – за последние 13 лет, с переписи 2010 года по январь 2023, года численность населения уменьшилась на 1102 человека (убыль 66,0 %). По состоянию на 2023 год численность экономически активного населения составляет – 177 чел. Относительно невысокая возрастная структура населения (31,2 % от общей численности), отсутствие на территории поселения крупных градообразующих предприятий, удаленность от административного центра округа определяют высокие темпы снижения численности населения.

1.2. Климатическая характеристика территориального органа

По схематической карте климатического районирования для строительства территории России территория поселения приурочена к району – I, подрайону – ПВ. Климат района умеренно-континентальный с продолжительной холодной зимой, короткой весной и летом, продолжительной осенью.

Характеристика элементов климата на основании СП 131.13330.2020 «Строительная климатология» приводится в *Таблице 1.2.1.*

Таблица 1.2.1. Климатическая характеристика поселения по СП 131.13330.2020 (по данным населенного пункта Котлас)

№ п/п	Параметры	Показатели
1	Температура воздуха наиболее холодных суток, °С, обеспеченностью: 0,98 0,92	-43 -38
2	Температура воздуха наиболее холодной пятидневки, °С, обеспеченностью: 0,98 0,92	-39 -35
3	Температура воздуха, °С, обеспеченностью 0,94	-20
4	Абсолютная минимальная температура, °С,	-47
5	Средняя суточная амплитуда температуры воздуха наиболее холодного месяца, °С,	8,3
6	Продолжительность (сут.) и средняя температура воздуха (°С) периода со средней суточной температурой воздуха $\leq 0^{\circ}\text{C}$,	166 -8,7°
	$\leq 8^{\circ}\text{C}$,	235 -5
	$\leq 10^{\circ}\text{C}$,	255 -3,9
7	Средняя месячная относительная влажность воздуха наиболее холодного месяца, %	84
8	Количество осадков за ноябрь-март, мм	176
9	Преобладающее направление ветра за декабрь-февраль	Ю
	Максимальная из средних скоростей ветра по румбам за январь, м/с	4,2
10	Средняя скорость ветра, м/с за период со средней суточной температурой воздуха $\leq 8^{\circ}\text{C}$, м/с	3,5

Таблица 1.2.2. Средняя месячная и годовая температура воздуха, °С

I	II	III	IV	V	VI	VII	VIII	IX	X	XI	XII	Год
-13,9	-11,9	-4,8	2,4	9,3	14,6	17,4	14,4	8,6	2,0	-4,9	-10,4	1,9

1.3. Характеристика жилищного фонда

Жилищный фонд территориального органа (Илезское) представлен застройкой усадебного типа, двухквартирной деревянной, смешанной жилой застройкой и 2-этажной секционной застройкой. Информация по жилищному фонду населенных пунктов поселения приведены по данным, предоставленным заказчиком работ. Перечень жилых домов, подключенных к центральной системе теплоснабжения, приведен в *Таблице 1.3.2.*

Таблица 1.3.1. Сведения по жилищному фонду территориального органа (Илезское)

Наименование показателей	Территориальный орган (Илезское)
Общая площадь жилых домов, в том числе:	29528
- застройка усадебного типа, тыс.м ² общей площади	29528
- многоквартирная застройка 2-3 этажа, тыс.м ² общей площади	0
Количество домов, всего ед.	266
Характеристика жилого фонда по % износа, в том числе с износом:	
- от 0 до 30% (тыс.м ² общей площади)	0
- от 31% до 65% (тыс.м ² общей площади)	29528
- от 66% до 70% (тыс.м ² общей площади)	0
- свыше 70% (тыс.м ² общей площади)	0

Таблица 1.3.2. Перечень жилых домов, подключенных к централизованной системе теплоснабжения

№ пп	Адрес	Назначение	Высота здания, м	Объем, V, м ³	Отапливаемая площадь, F, м ²
1	п.Илеза, ул.Октябрьская, д. 4	жд, 1эт., 2 кв.	3,1	346	112,8

Жилищная обеспеченность сельского поселения на 2023 год составляет 52,1м² общей площади на одного человека.

Общая площадь жилищного фонда составляет 29,528 тыс.м². Величина полностью благоустроенного жилья 0,113 тыс.м² (отопление, водоснабжение, канализация), или 0,4 %.

Согласно предложениям «Схемы территориального планирования Устьянского района» среднегодовые темпы жилищного строительства в целом по муниципальному округу должны вырасти до 32,1 тыс.м²/год, а обеспеченность жильем достигнет уровня 28,7 м²/чел.

В целом техническое состояние жилья удовлетворительное.

Практика и прогноз жилищного строительства в сельской местности показывают, что около 75 % нового жилья строится в виде индивидуальных усадебных жилых домов и около 25 % – в многоквартирных среднеэтажных жилых домах.

В проекте генерального плана развития сельского поселения предполагается, что рост жилищного фонда на территории будет происходить за счет увеличения жилищной обеспеченности до 75,4 м²/чел. к расчетному сроку. При перспективной численности населения территориального органа (Илезское) к расчетному сроку (2041 г.) в 589 чел., объем жилищного фонда должен составить 44,4 тыс.м².

1.4. Характеристика социальной сферы

Социальная сфера сельского поселения представлена образовательными, торговыми, административными учреждениями, учреждениями здравоохранения, культуры. Характеристика существующей социальной сферы и прогноза строительства на расчетный срок, отображенной в проекте генерального плана, приведена в *Таблице 1.4.1*, перечень объектов – в *Таблице 1.4.2*.

Таблица 1.4.1. Характеристики социальной сферы

Социальная сфера	Сущ. 2023 г.	1 очередь до 2028 г.	Расчетный срок 2038 г.
Дошкольное образование, шт.	2	0	0
Начальное образование, шт.	1	0	0
Общее среднее образование, шт.	1	0	0
Учреждения культуры, шт.	1	0	0
Библиотека, шт.	1	0	0
Спортивные учреждения, шт.	1	0	0
Учреждения здравоохранения, шт.	1	0	0
ФАП, шт.	3	0	0
Учреждения торговли, шт.	1	0	0
Предприятия общественного питания, шт.	0	0	0

Таблица 1.4.2. Перечень объектов социальной сферы, подключенных к централизованной системе теплоснабжения

№ пп	Адрес	Назначение	Высота здания, м	Объем, V, м ³
1	п.Илеза, ул.Школьная, д. 1	Школа начальная	6,73	4051
2	п.Илеза, ул.Школьная, д. 1	Школа основная	3,65	1693
3	п.Илеза, ул.Школьная, д. 1а	Спортзал	5,1	1543
4	п.Илеза, ул.Первомайская, д.4	Детский сад	3,0	1420
5	п.Илеза, ул.Первомайская, д.4А	Амбулатория	3,17	1097
6	п.Илеза, ул.Первомайская, д.5	Магазин «Север»	2,55	484
7	п.Илеза, ул.Школьная, д. 5	Дом культуры	5	5260
8	п.Илеза, ул.Юбилейная, д.15	Администрация	3	738
9	п.Илеза, ул.Первомайская	Гараж	3	100

1.5. Характеристика производственной сферы

Приоритетными видами производственной сферы определены:

1. Сельское хозяйство – с организацией централизованных закупок с/х продукции с личных подворий и фермерских хозяйств, глубокой переработки и централизованным сбытом продукции в округе и за его пределами;
2. Промышленный сектор с отраслями специализации:

- лесозаготовительная и деревообрабатывающая;
- пищевая промышленность;
- рекреационная и туристическая деятельность.

Лесозаготовка

Основные задачи для развития лесопромышленного комплекса:

- расширение мощностей действующих предприятий, реконструкция сложившихся производств, строительство новых высокотехнологичных линий по переработке;
- развитие деревообрабатывающего производства;
- организация производства деревянных домов заводского изготовления на базе лесоматериалов выпускаемых предприятиями области;
- производство строительных материалов, для жилищного строительства.

Агропромышленный комплекс

Основными целями мероприятий на среднесрочный период являются: повышение конкурентоспособности сельскохозяйственной продукции, производимой на территории поселения; сохранение и воспроизводство используемых в сельскохозяйственном производстве земельных и других природных ресурсов; повышение уровня доходов производителей.

Основные задачи развития отрасли:

- приоритетное развитие сельскохозяйственного производства (учитывая недостаточно благоприятные агроклиматические условия области) должно осуществляться посредством развития сети животноводческих комплексов и объектов, а также тепличного хозяйства;
- в специализации сельскохозяйственного производства усилится степень соответствия исторически сложившемуся природопользованию – большая часть поселения, и округа в целом, сохранит в качестве специализации молочно-мясное животноводство, дополняемое свиноводством, птицеводством, выращиванием кормовых культур и картофеля;
- в пищевой промышленности на перспективу планируется увеличение объемов производства и расширение ассортимента выпускаемой продукции.

Централизованное теплоснабжение потребителей поселения осуществляется от котельной п.Илеза.

Планируется реконструкция тепловых сетей для сокращения потерь теплоэнергии в сетях, обеспечения заданного гидравлического режима, требуемой надежности теплоснабжения потребителей, снижения уровня износа объектов, повышения качества и надежности коммунальных услуг.

ГЛАВА 1. СУЩЕСТВУЮЩЕЕ ПОЛОЖЕНИЕ В СФЕРЕ ПРОИЗВОДСТВА, ПЕРЕДАЧИ И ПОТРЕБЛЕНИЯ ТЕПЛОВОЙ ЭНЕРГИИ ДЛЯ ЦЕЛЕЙ ТЕПЛОСНАБЖЕНИЯ

1.1. Функциональная структура организации теплоснабжения

На территории территориального органа действует одна система централизованного теплоснабжения для жилых зданий и объектов соц. сферы – в поселке Илеза. Существующие границы зоны действия системы централизованного теплоснабжения определены точками присоединения самых удаленных потребителей к тепловым сетям.

Тепловые сети – двухтрубные, для передачи теплоты (теплоносителя) для целей отопления потребителей.

Обслуживание централизованной системы теплоснабжения муниципального образования осуществляет ООО «Березник».

Также на территории сельского поселения в других населенных пунктах сформированы зоны индивидуального теплоснабжения, число которых равно количеству зданий с индивидуальным теплоснабжением. Причем индивидуальное теплоснабжение осуществляется несколькими способами: печное и электрическое отопление.

Зоны индивидуального теплоснабжения в большинстве случаев локализованы на значительном расстоянии от централизованных систем теплоснабжения в районах с индивидуальной малоэтажной жилой застройкой. Такие здания (одноэтажные и двухэтажные), как правило, не присоединены к системам централизованного теплоснабжения. Теплоснабжение жителей осуществляется либо от индивидуальных дровяных или электрических котлов, либо используется печное отопление.

1.2. Источники тепловой энергии

Расположение котельной централизованного теплоснабжения в п.Илеза с зонами действия приведено на *Рис. 1.2.1*. В *Таблице 1.2.1* приведены параметры установленной тепловой мощности (УТМ), в *Таблице 1.2.2* - общие данные по котельной и характеристики оборудования.

Таблица 1.2.1. Источники тепловой энергии п.Илеза

№ пп	Наименование котельной	Собственник/Эксплуатирующая организация	Место расположения	УТМ, Гкал/ч
1	Котельная п.Илеза	Администрация Устьянского округа/ООО «Березник»	п.Илеза	1,57

Источник предоставления данных: генеральный план сельского поселения «Илезское», ООО «Березник», администрация Устьянского муниципального округа



Рис. 1.2.1. Расположение источника тепловой энергии и зоны действия

Таблица 1.2.1. Общие данные по котельной

№ п/п	Наименование котельной	Тип котлов	Кол-во	Год установки котлов	КПД, %	УТМ Гкал/ч	Нагрузка, Гкал/ч	Процент загрузки мощности, %	Резерв мощности, %
1	Котельная п.Илеза	КВ-0,93КД	1	2014	74,7	1,57	0,374	24	76
		КВр-0,9	1	2010	74,7				

Котельная п. Илеза работает на дровах, осуществляет теплоснабжение жилищной и социальной сферы. Общая установленная мощность котельной составляет 1,83 МВт (1,57 Гкал/час) (по паспортным данным установленных котлоагрегатов), подключенная нагрузка с учетом тепловых потерь составляет 0,374 Гкал/час. Здание котельной 1-этажное, площадью 54,1 м², 2021 года постройки. Расчетные параметры теплоносителя на котельной – 95-70 °С, фактические на момент осмотра котельной при наружной температуре -10°С – 65-55 °С. В котельной установлено 2 котла.

Таблица 1.2.2. Общие данные по котельной и характеристики оборудования котельной

Наименование котельной	Фактическая мощность, Гкал/ч	Подключенная нагрузка, Гкал/ч	Максимальный коэффициент загрузки, %	Вид топлива
Котельная (п.Илеза)	1,57	0,374	24	Дрова
Котельное оборудование				
Тип, марка котла	Паспортная мощность, МВт	Год установки котлов	КПД, %	Кол-во котлов
КВ-0,93КД	0,93	2014	74,7	1
КВр-0,9	0,9	2010	74,7	1
Сетевые насосы				
Марка насоса, производительность, м ³ /час напор, м вод.ст.	Эл/двигатель, кВт; обороты/мин		Кол-во насосов	
Pedrollo A507/1608, 900-1100 л/мин, 32-21м	5,5 кВт, 1900 об/мин		2	
Водоподготовка				
ХВО		отсутствует		
Дымовые трубы				
Диаметр, мм, высота, м		Материал		Кол-во
d =530 мм, h=14 м		стальная		2

1.3. Тепловые сети, сооружения на них и зоны действия источников тепловой энергии

Тепловые сети принадлежат Устьянскому муниципальному округу, находятся на обслуживании ООО «Березник».

Система теплоснабжения двухтрубная закрытая, протяженность теплосети составляет 733,5 м. Расчетные параметры теплоносителя на котельной – 95-70⁰С. Количество подключенных потребителей – 10. Система горячего водоснабжения – отсутствует.

Общие данные по тепловым сетям согласно техническому паспорту приведены в *Таблице 1.3.1*. Копия технического паспорта наружных тепловых сетей приведена в *Приложении Книги 2 «Обосновывающие материалы»*.

Таблица 1.3.1. Характеристика тепловых сетей от котельной п.Илеза

Показатель	Ед. изм.	Всего
Общая протяженность тепловой сети отопления (в 2-х трубном исчислении)	пог.м	733,5
в том числе: наземной прокладки	пог.м	427,5
подземной прокладки	пог.м	306
Материал		сталь
Год ввода в эксплуатацию		1975
Износ	%	21

На текущий момент трубопроводы тепловой сети смонтированы подземно в ППУ изоляции, надземно с теплоизоляцией из стекловаты, скорлупы, в деревянных коробах и на опорах. Подводки к зданиям выполнены надземно и подземно. Схема тепловых сетей от котельной п. Илеза приведена на *Рис. 1.3.1*.



Рисунок 1.3.1. Схема тепловой сети от котельной п.Илеза

Таким образом, общая протяженность тепловых сетей составляет 733,5 м в двухтрубном исполнении. Подземная прокладка трубопроводов в непроходных каналах в ППУ изоляции. Надземная прокладка трубопроводов выполнена в деревянном коробе и на опорах с изоляцией листами фольгоизола или рубероида.

При анализе состояния тепловых сетей при разработке схемы теплоснабжения п. Илеза определены материальная характеристика, средневзвешенный диаметр, физический износ тепловых сетей. Результаты приведены в *Таблице 1.3.2.*

Таблица 1.3.2. Характеристика состояния тепловых сетей

Район, сети	Длина, м	Средневзвешенный диаметр, мм	Материальная характеристика, м ²	Удельная длина, м/Гкал/ч	Физический износ*, %
п. Илеза	733,5	76	111,68	467,20	21

* - Указаны средневзвешенные значения по данным БТИ.

В целом состояние тепловых сетей удовлетворительное. Срок службы части сетей превышает 45 лет. Достаточно велика вероятность возникновения разрывов трубопроводов. При низких температурах наружного воздуха аварийные отключения тепловых сетей (особенно магистральных трубопроводов) чреваты серьезными последствиями.

В *Приложении Книги 2 «Обосновывающие материалы»* приведены чертежи и разрезы существующей тепловой сети централизованной системы теплоснабжения п.Илеза.

Расчетные параметры теплоносителя на котельной – 95-70 °С, фактические на момент осмотра котельной при наружной температуре -10°С – 65-55°С. Регулирование отпуска тепловой энергии – качественное, за счет изменения температуры воды в подающем трубопроводе тепловой сети в зависимости от текущей температуры наружного воздуха при постоянном расходе циркулирующей воды.

Гидравлический расчет, произведенный в программно-расчетном комплексе ZuluGIS 10.0, показал, что температурные графики котельной в полной мере обеспечивают качественное теплоснабжение потребителей.

При разработке электронной модели системы теплоснабжения использован программный расчетный комплекс ZuluGIS 10.0.

Электронная модель используется в качестве основного инструментария для проведения теплогидравлических расчетов для различных сценариев развития системы теплоснабжения п.Илеза. Пакет ZuluGIS 10.0 позволяет создать расчетную математическую модель сети, выполнить паспортизацию сети, на основе созданной модели решать информационные задачи, задачи топологического анализа и выполнять различные теплогидравлические расчеты.

Гидравлический расчет выполнен на основе электронной модели схемы теплоснабжения в ZuluGIS 10.0. Результаты гидравлического расчета и пьезометрические графики представлены в *Главе 3 «Электронная модель системы теплоснабжения»*.

В *Таблице 1.3.4* приведена статистика отказов (аварий, инцидентов) тепловых сетей за последние 3 года на основании данных, предоставленных заказчиком работ.

Таблица 1.3.4. Статистика отказов тепловых сетей

Показатели	2020	2021	2022
Количество отказов на тепловых сетях, ед./км	0	0	0
Количество потребителей (зданий), затронутых ограничениями подачи тепловой энергии	0	0	0
Количество часов (суммарно за календарный год) отклонения от нормативной температуры внутреннего воздуха у потребителей по причине отказов тепловых сетей	0	0	0
Количество часов (суммарно за календарный год) восстановления работоспособности систем теплоснабжения	0	0	0

Потребность в диагностике состояния тепловых сетей и планирования капитальных (текущих) ремонтов обусловлена:

- некачественными нормами проектирования и эксплуатации;
- некачественным строительством.

Причины высокой повреждаемости по данным анализа за 20-летний период эксплуатации можно выделить следующие:

- существующая нормативная база проектирования и строительства не соответствует современным условиям эксплуатации подземных теплопроводов;
- низкие защитные свойства традиционных изоляционных материалов, усугубленные низким качеством проектирования и строительства;
- ошибки проектировщиков и недостаточный (для сетей такого качества) объем работ по поддержанию надежности сетей.

О низком качестве изоляционных материалов говорит тот факт, что основными коррозионными факторами по степени убывания были и остаются: подтопление грунтовыми водами, протечки сверху на теплопровод, заиленный канал, повреждения деревянных коробов. Ежегодный анализ повреждаемости показал, что срок службы трубопроводов в коррозионно-опасных условиях зависит только от толщины стенки трубы. Недостаточно проработанное проектирование приводит к тому, что более половины повреждений от наружной коррозии падает на камеры, в которых отсутствие вентиляции приводит к 100% влажности и обильному выпадению конденсата на несоответствующие этим условиям изоляционные конструкции.

Основные методы диагностики состояния тепловых сетей:

- Опрессовка на прочность повышенным давлением. Проводится ежегодно с незначительным изменением величины давления и времени его выдержки

раздельно по подающей и обратной трубе. Метод применялся и был разработан с целью выявления ослабленных мест трубопровода в ремонтный период и исключения появления повреждений в отопительный период. В среднем стабильно показывает эффективность 93-94%. То есть 94% повреждений выявляется в ремонтный период и только 6% уходит на период отопления. С применением комплексной оперативной системы сбора и анализа данных о состоянии теплопроводов, опрессовку стало возможным рассматривать, как метод диагностики и планирования ремонтов, переключок ТС.

- Метод наземного тепловизионного обследования с помощью тепловизора. При доступной поверхности трассы, желательном с однородным покрытием, наличием точной исполнительной документации, с применением специального программного обеспечения, может очень хорошо показывать состояние обследуемого участка. По вышеназванным условиям применение возможно только на 10% старых прокладок. В некоторых случаях метод эффективен для поиска утечек.

- Метод акустической эмиссии. Метод, проверенный в мировой практике и позволяющий точно определять местоположение дефектов стального трубопровода, находящегося под изменяемым давлением, но по условиям применения на действующих ТС имеет ограниченную область использования.

На основании данных диагностики состояния тепловых сетей составляются графики капитальных и текущих ремонтов.

Основными методами испытаний тепловых сетей являются:

- гидравлические испытания на прочность и герметичность (плотность) трубопроводов, их элементов и арматуры;
- испытания на гидравлическое сопротивление (потери давления) отдельных элементов СЦТ;
- тепловые испытания на максимальную температуру теплоносителя;
- испытания на тепловые потери;
- испытания установок и устройств электрохимзащиты (ЭХЗ) трубопроводов (электрическим измерениям для определения коррозионной агрессивности грунтов и опасного действия блуждающих токов на трубопроводы подземных тепловых сетей).

Теплоснабжающие организации проводят все виды испытаний тепловой сети по разработанной рабочей программе, которая включает в себя:

- задачи и основные положения методики проведения испытания;
- перечень подготовительных, организационных и технологических мероприятий;

- последовательность отдельных этапов и операций во время испытания;
- режимы работы оборудования источника тепловой энергии и тепловой сети (расход и параметры теплоносителя во время каждого этапа испытания);
- схемы работы насосно-подогревательной установки источника тепловой энергии при каждом режиме испытания;
- схемы включения и переключений в тепловой сети;
- сроки проведения каждого отдельного этапа или режима испытания;
- точки наблюдения, объект наблюдения, количество наблюдателей в каждой точке;
- оперативные средства связи и транспорта;
- меры по обеспечению техники безопасности во время испытания.

Периодичность проведения испытаний тепловых сетей на максимальную температуру теплоносителя определяется техническим руководителем ресурсоснабжающей организации.

Испытание на максимальную температуру теплоносителя проводится непосредственно перед окончанием отопительного сезона при устойчивых суточных плюсовых температурах наружного воздуха.

Испытания по определению гидравлических потерь в тепловых сетях проводятся один раз в пять лет на трубопроводах вывода источника тепла или отдельных магистралях, характерных для данной тепловой сети по типу строительного-изоляционных конструкций, сроку службы и условиям эксплуатации. График испытаний утверждается главным инженером предприятия.

Испытания по определению тепловых потерь в тепловых сетях должны проводиться один раз в пять лет на трубопроводах вывода с источника теплоснабжения или отдельных магистралях, характерных для данной тепловой сети по типу строительного-изоляционных конструкций, сроку службы и условиям эксплуатации.

Оценка тепловых потерь в тепловых сетях производится на основании баланса выработанной и потребленной тепловой энергии. По данным, представленным ресурсоснабжающей организацией, тепловые потери в тепловой сети на 2022 год составляют 190 Гкал.

На момент актуализации Схемы теплоснабжения сведения о предписаниях надзорных органов по запрещению дальнейшей эксплуатации участков тепловых сетей не выявлены.

В соответствии со статьей 13 Федерального закона от 23.11.2009 № 261-ФЗ «Об энергосбережении и о повышении энергетической эффективности, и о

внесении изменений в отдельные законодательные акты Российской Федерации» производимые, передаваемые, потребляемые энергетические ресурсы подлежат обязательному учёту с применением приборов учета используемых энергетических ресурсов.

В связи с этим собственники:

- зданий, строений, сооружений, используемых для размещения органов государственной власти (местного самоуправления) и находящихся в государственной (муниципальной) собственности;
- зданий, строений, сооружений и иных объектов, при эксплуатации которых используются энергетические ресурсы (в том числе временных объектов);
- многоквартирных домов;
- жилых домов, дачных домов или садовых домов, которые объединены общими сетями инженерно-технического обеспечения, подключёнными к системам централизованного снабжения тепловой энергией и максимальный объём потребления тепловой энергии которых составляет менее чем 0,2 Гкал/ч, обязаны обеспечить оснащение приборами учёта тепловой энергии при наличии технической возможности их установки, а также ввод установленных приборов учёта в эксплуатацию.

Приборы учета тепловой энергии установлены на спортзал МБОУ «ИСОШ», на других потребителях приборы учета не установлены.

На базе ресурсоснабжающей организации ведется круглосуточное дежурство аварийно-диспетчерской службы. Служба оборудована телефонной связью и доступом в интернет, принимает сигналы об утечках и авариях на наружных и внутренних тепловых сетях от жильцов и обслуживающего персонала. Взаимодействие оперативного дежурного персонала в границах одной системы теплоснабжения осуществляется посредством телефонной связи.

Средства автоматизации отсутствуют. Регулирующие и запорные задвижки в тепловых камерах не автоматизированы, участки тепловых сетей не имеют системы дистанционного контроля.

Средства защиты тепловых сетей от превышения давления в системах централизованного теплоснабжения п. Илеза отсутствуют.

В процессе актуализации схемы теплоснабжения территориального органа (Илезское) бесхозяйных тепловых сетей не выявлено. Все тепловые сети находятся в собственности Устьянского муниципального округа и в эксплуатации одной организации – ООО «Березник».

1.4. Зоны действия источников тепловой энергии

Зоны действия котельной сформированы радиальными, нерезервированными трубопроводами тепловой сети отопления. Утвержденной методики определения радиуса эффективного теплоснабжения нет, радиус теплоснабжения определялся по методу, изложенному в статье В.Н. Папушкина «Радиус теплоснабжения. Хорошо забытое старое» (журнал «Новости теплоснабжения» №9 2010 год).

Зона высокой эффективности централизованного теплоснабжения определяется показателем удельной материальной характеристики плотности тепловой нагрузки ниже $100 \text{ м}^2/\text{Гкал/ч}$;

Зона предельной эффективности централизованного теплоснабжения определяется показателем удельной материальной характеристики плотности тепловой нагрузки ниже $200 \text{ м}^2/\text{Гкал/ч}$.

Результаты расчетов отображены в *Таблице 1.4.1.*

Таблица 1.4.1. Радиусы действия существующей системы теплоснабжения

Котельная	Тепловая нагрузка, Гкал/ч	Материальная характеристика, м^2	Удельная материальная характеристика, $\text{м}^2/\text{Гкал/ч}$	Радиус теплоснабжения, км	Зона действия, км^2	Тепловая плотность, Гкал/ч км^2
п.Илеза	0,374	33,55	111,68	0,095	0,028	13,4

Система теплоснабжения котельной работает в предельной зоне эффективности централизованного теплоснабжения, зоне действия с низкоплотной тепловой нагрузкой. Для сельских населенных пунктов с малоэтажной застройкой и протяженными тепловыми сетями такое положение является характерным.

Подключение новой нагрузки к централизованным системам теплоснабжения требует постоянной проработки вариантов их развития. Оптимальный вариант должен характеризоваться экономически целесообразной зоной действия источника зоны теплоснабжения при соблюдении требований качества и надежности теплоснабжения, а также экологии.

1.5. Тепловые нагрузки групп потребителей тепловой энергии в зонах действия источников тепловой энергии

В системе централизованного теплоснабжения п. Илеза для населения, бюджетных и прочих потребителей формируется тепловая энергия для отопления. Тепловая энергия для нагрева воды на нужды горячего водоснабжения не производится.

Расчетные тепловые нагрузки отопления определены по укрупненным данным в зависимости от наружного объема зданий.

Нормативы приняты по расчету согласно Правилам установления и

определения нормативов потребления коммунальных услуг, утвержденных постановлением Правительства РФ от 23.05.2006 № 306 (с изменениями).

В *Таблице 1.5.1* приведены сводные данные договорных тепловых нагрузок в разрезе котельных по группам потребителей.

Таблица 1.5.1. Договорные нагрузки и потребление тепловой энергии, Гкал/ч

Котельная	Отопление			Горячее водоснабжение Q _{гв ср}		
	население	бюджетные	прочие	население	бюджетные	прочие
Котельная п. Илеза	0,02	0,29	0,01	-	-	-
Тоже в %	6,3	90,6	3,1			

Приборы учета тепловой энергии установлены на спортзал МБОУ «ИСОШ», на других потребителях приборы учета не установлены.

1.6. Балансы тепловой мощности и тепловой нагрузки

При разработке схемы теплоснабжения проведен анализ договорных тепловых нагрузок, определены тепловые нагрузки на отопление. В *Таблице 1.6.1* указан перечень подключенных к тепловой сети зданий с расчетными тепловыми нагрузками. Балансы существующей тепловой мощности и тепловой нагрузки установлены по существующим границам зон действия источников тепловой энергии и сведены в *Таблицу 1.6.2*.

Таблица 1.6.1. Перечень подключенных к тепловой сети зданий с расчетными тепловыми нагрузками

№ пп	Адрес	Назначение	Отапливаемый объем, V, м ³	Расчетная нагрузка на отопление, Гкал/ч
1	п.Илеза, ул.Октябрьская, д. 4	жд, 1эт., 2 кв.	346	0,013
2	п.Илеза, ул.Школьная, д. 1	Школа начальная	4051	0,069
3	п.Илеза, ул.Школьная, д. 1	Школа основная	1693	0,030
4	п.Илеза, ул.Школьная, д. 1а	Спортзал	1543	0,028
5	п.Илеза, ул.Первомайская, д.4	Детский сад	1420	0,027
6	п.Илеза, ул.Первомайская, д.4А	Амбулатория	1097	0,022
7	п.Илеза, ул.Первомайская, д.5	Магазин «Север»	484	0,010
8	п.Илеза, ул.Школьная, д. 5	Дом культуры	5260	0,095
9	п.Илеза, ул.Юбилейная, д.15	Администрация	738	0,017
10	п.Илеза, ул.Первомайская	Гараж	100	0,003

Таблица 1.6.2. Балансы тепловой мощности источника тепловой энергии и присоединенной тепловой нагрузки в существующих зонах действия котельной п. Илеза

Показатели баланса тепловой мощности	Ед. изм.	Значение
УТМ	Гкал/ч	1,57
Подключенная нагрузка	Гкал/ч	0,314
Потери УТМ, %	%	80
Собственные нужды котельной	Гкал/ч	0,006
то же в %	%	2
Мощность на выходе из котельной	Гкал/ч	0,320
Потери тепловой мощности в тепловых сетях, в том числе:	Гкал/ч	0,054
то же в % в том числе:	%	17
Резервы/дефициты по РТМ	Гкал/ч	1,196
то же в %	%	76,2
Материальная характеристика тепловой сети	м ²	111,68
Приведенная (удельная) материальная характеристика тепловой сети, м	м ² /Гкал/ч	298,62

При разработке электронной модели системы теплоснабжения использован программный расчетный комплекс ZuluGIS 10.0.

Результаты расчета гидравлических режимов, обеспечивающих передачу тепловой энергии от источника тепловой энергии до самого удаленного потребителя, приведены в электронной модели (глава 3 настоящего документа).

По состоянию на 2022 год котельная имеет суммарный резерв мощности 1,196 Гкал/ч. Дефицита тепловой мощности источников тепловой энергии при существующих тепловых нагрузках нет.

В связи с отсутствием дефицитов тепловой мощности необходимость в расширении технологических зон действия источников с резервами тепловой мощности нетто в зоны действия с дефицитом тепловой мощности отсутствует.

1.7. Балансы теплоносителя

Балансы теплоносителя источников тепловой энергии складываются из производительности водоподготовительных установок и потерь теплоносителя в тепловой сети. Потери теплоносителя в свою очередь делятся на потери с утечками в самой тепловой сети, потери во внутренних системах потребителей.

На котельной в качестве исходной воды используется водопроводная вода из скважин. Хим.водоподготовка на котельной отсутствует. Для учета теплоносителя в котельной установлен узел учета тепловой энергии на основе теплосчетчика «Пульсар». Фактические расходы сетевой воды тепловой сети отопления на выходе из котельной из-за отсутствия приборов учета тепловой энергии неизвестны.

Для подачи сетевой воды в сеть используется 2 сетевых насоса Pedrollo A507/1608.

1.8. Топливные балансы источников тепловой энергии и система обеспечения топливом

При разработке схемы теплоснабжения рассмотрены фактические балансы тепловой энергии по котельной (Таблица 1.8.1).

Таблица 1.8.1. Баланс тепловой энергии, топлива по существующим зонам действия котельной п. Илеза за 2022 год

Составляющие баланса	Ед. изм.	Значение
Всего потреблено топлива	тут	243,39
в том числе: дрова	скл.м ³	915
каменный уголь	т	-
топливные гранулы (пеллеты)	т	-
Тепловой эквивалент затраченного топлива	Гкал	0,266
Выработано тепловой энергии	Гкал	1117
УРУТ на выработку тепла,	кг.у.т/Гкал	222,35
Средневзвешенный КПД котельной	%	74,7
Собственные нужды,	Гкал	22
то же в % от выработки	%	2
Отпущено в тепловые сети	Гкал	1095
Потери в тепловых сетях	Гкал	190
то же в % от отпуска		17
Отпущено потребителям	Гкал	904
Число часов использования установленной мощности (ЧЧИ УМ)	час	711,5
Коэффициент использования теплоты топлива (КИТТ)	%	80,9
Средневзвешенный срок службы котлоагрегатов	лет	10
Средневзвешенный срок службы тепловых сетей	лет	10
Относительный средневзвешенный срок службы системы теплоснабжения	м ² *год/Гкал/ч	8959

Источник предоставления данных: ООО «Березник», за 2022г. и результаты расчетов.

Второй важный показатель эффективности работы системы - относительный средневзвешенный срок службы (ОССС). Чем ниже значение относительного средневзвешенного срока службы (ОССС) системы теплоснабжения, тем выше КИТТ системы теплоснабжения. Значение ОССС тем ниже, чем меньший срок службы у котельных и тепловых сетей, и чем меньше значение приведенной материальной характеристики тепловых сетей. Для котельной п. Илеза ОССС составляет 8959.

Для понижения ОССС требуется модернизация и оптимизация источников тепловой энергии, тепловых сетей и увеличение тепловой нагрузки централизованной системы.

В процессе подготовки к разработке топливно-энергетического баланса поселения в соответствии с приказом Минэнерго РФ от 14.12.2011 № 600 «Об утверждении порядка составления топливно-энергетических балансов субъектов Российской Федерации, муниципальных образований» в разрабатываемой схеме теплоснабжения определен расход видов топлива на выработку тепловой энергии на территории п. Илеза. На нужды централизованного теплоснабжения в сельском поселении в качестве основного используется твердое топливо: дрова. Резервное и аварийное топливо отсутствует. Источником поставки отходов деревообработки и дров будут лесопромышленные предприятия муниципального образования. Объемы отходов лесозаготовки и деревообработки в муниципальном образовании составляют более 40 тыс. м³ в год, объемы потребления отходов в качестве топлива на котельных 0,9 тыс. м³ в год, т.е. запасов отходов достаточно для обеспечения источников тепловой энергии. В индивидуальном теплоснабжении на нужды подогрева воды и отопления используются дрова и электрическая энергия. Оценить расход электроэнергии по данному направлению не представляется возможным, так как точно неизвестно количество потребителей, использующих электроэнергию на нужды теплоснабжения, а счетчики электроэнергии установлены общие, без разделения по направлениям использования.

По данным ООО «Березник» за 2022 год на котельной потреблено 243,39 т (915 скл м³) дров.

1.9. Надежность теплоснабжения

В качестве основных показателей надежности системы теплоснабжения принимаются:

- вероятность безотказной работы;
- коэффициент готовности системы;
- живучесть системы.

Минимальные значения показателя вероятности безотказной работы системы должны составлять 0,96, в т.ч. для:

- источника тепловой энергии – 0,97;
- тепловых сетей – 0,9;
- потребителей – 0,99.

Соблюдение данных показателей надежности обеспечивает поддержание температур внутреннего воздуха у потребителей в пределах санитарно-гигиенических требований в период отказов, аварийных отключений, восстановительных работ.

Элементы систем централизованного теплоснабжения п. Илеза запроектированы и построены в 1960-70-е годы с дальнейшими добавлениями и модернизацией в соответствии с действовавшими на период строительства нормативными документами. Котельная является котельной второй категории по надежности отпуска тепловой энергии, т.е. не могут гарантировать бесперебойную подачу тепловой энергии потребителям первой категории. Резервное и аварийное топливо на котельных отсутствует. Тепловые сети тупиковые, без резервирования. В целом, система теплоснабжения не может обеспечить современных требований по надежности теплоснабжения, планируемая модернизация системы теплоснабжения в целом направлена на повышение надежности, качества, эффективности теплоснабжения.

В *Таблице 1.9.1* приведена статистика отказов (аварий, инцидентов) тепловых сетей за последние 3 года на основании данных, предоставленных заказчиком работ.

Таблица 1.9.1. Статистика отказов тепловых сетей

Показатели	2020	2021	2022
Количество отказов на тепловых сетях, ед./км	0	0	0
Количество потребителей (зданий), затронутых ограничениями подачи тепловой энергии	0	0	0
Количество часов (суммарно за календарный год) отклонения от нормативной температуры внутреннего воздуха у потребителей по причине отказов тепловых сетей	0	0	0
Количество часов (суммарно за календарный год) восстановления работоспособности систем теплоснабжения	0	0	0

1.10. Техничко-экономические показатели теплоснабжения

Оценка качества работы системы теплоснабжения выполняется на основе анализа технико-экономических показателей ее работы, важнейшим из которых является себестоимость тепловой энергии. В *Таблице 1.10.1* приведены сводные технические показатели работы теплоснабжающей организации ООО «Березник» за 2 года.

Таблица 1.10.1. Технические показатели работы ООО «Березник»

Показатели	Ед. изм.	2022	План 2023
Выработка тепловой энергии	Гкал	1117	920
Расход тепловой энергии на собственные нужды	Гкал	22	5
Отпуск в тепловые сети	Гкал	1095	915
Потери тепловой энергии при передаче по тепловым сетям	Гкал/%	17	18,9
Полезный отпуск	Гкал	904	742
Расход дров	тыс. м ³	0,915	0,650
Расход воды	м ³		
Расход электрической энергии	тыс. кВт·ч	46,201	33,131
Удельный расход условного топлива на отпуск	кг у.т./Гкал	222,35	188,83
Удельный расход электроэнергии на отпуск тепловой энергии	кВт·ч/Гкал	41	36
Удельный расход воды на отпуск тепловой энергии	м ³ /Гкал	-	-

Анализ технико-экономических показателей работы ООО «Березник» показывает, что в существующем виде систему теплоснабжения территориального органа (Илезское) нельзя назвать оптимальной и энергоэффективной. Удельный расход топлива выше нормативных значений. Удельный расход электроэнергии принят в тарифе 41 кВт·ч/Гкал также превышает нормативное значение для данного типа котельных. Средств, заложенных в тарифе на содержание и ремонт, недостаточно для приведения источника тепловой энергии и тепловых сетей в надлежащее состояние. Инвестиционная программа у предприятия отсутствует, что затрудняет модернизацию, как источника тепловой энергии, так и тепловых сетей.

1.11. Цены (тарифы) в сфере теплоснабжения

На территории территориального органа (Илезское) работает одна теплоснабжающая организация – ООО «Березник».

ООО «Березник» осуществляет производство (некомбинированная выработка) тепловой энергии, передачу ее по тепловым сетям и сбыт потребителям. Тариф на отпуск тепловой энергии в декабре 2022г. для населения 1590 руб./Гкал, для остальных потребителей 3464,67 руб./Гкал, тарифы

установлены Агентством по тарифам и ценам Архангельской области.

Динамика тарифов для конечных потребителей за три последних года приведена в *Таблице 1.11.1.*

Тарифы приняты одноставочные, надбавок к тарифам не предусмотрено, инвестиционные составляющие отсутствуют. Тариф на подключение к тепловым сетям не утвержден, тариф на передачу тепловой энергии не выделен.

Имеется льготный тариф для населения.

Таблица 1.11.1. Динамика тарифов на тепловую энергию, руб./Гкал

Категория потребителей	2020	2021	2022
Население с 01.01 по 30.06	-	-	1500
с 01.07 по 31.12	-	1500	1590
Рост тарифа для населения, %	-	-	5,7
Остальные потребители с 01.01 по 30.06	-	-	3426,36
с 01.07 по 31.12	-	3426,36	3464,67
Рост тарифа для остальных потребителей, %	-	-	1,1

Источник предоставления данных: ООО «Березник», Агентство по тарифам и ценам Архангельской области

Для населения территориального органа (Илезское) плата за тепловую энергию устанавливается регулирующим органом. Возмещение расходов теплоснабжающей организации осуществляется из областного бюджета в соответствии с законодательством Архангельской области.

1.12. Существующие технические и технологические проблемы теплоснабжения

Систему теплоснабжения территориального органа (Илезское) нельзя назвать энергоэффективной и обеспечивающей необходимые требования федеральных законов №190-ФЗ «О теплоснабжении» и №261-ФЗ «Об энергосбережении и повышении энергетической эффективности».

Срок службы части тепловых сетей 48 лет. Тепловые потери в сетях, принятые при расчете тарифа на тепловую энергию 17 %. Диаметры тепловых сетей не оптимизированы, в результате чего на ряде участков, в том числе и магистральных они завышены, что приводит к дополнительным тепловым потерям в сетях и остыванию теплоносителя, что не может обеспечить комфортных температур в помещениях. Многоквартирные жилые дома и вводы тепловых сетей большинства организаций не оборудованы приборами учета тепловой энергии. Регулирующие устройства не установлены на тепловых вводах. Наладки и регулировки теплогидравлического режима тепловых сетей от котельных не проводилось.

Основная причина, определяющая надежность и безопасность системы теплоснабжения — это техническое состояние теплогенерирующего оборудования и тепловых сетей. Высокая степень износа основного оборудования и недостаточное финансирование теплогенерирующего предприятия не позволяет своевременно модернизировать устаревающее оборудование и трубопроводы.

Основной проблемой развития систем теплоснабжения является низкий экономический уровень жизни населения. Тенденция миграции сельского населения в крупные населенные пункты обуславливает отсутствие необходимости развития систем централизованного теплоснабжения. Возможность привлечения частного капитала ограничена из-за больших сроков окупаемости модернизации систем теплоснабжения. Возможности местного бюджета также ограничены.

Проблем организации надежного и эффективного снабжения топливом действующих систем централизованного теплоснабжения в поселке Илеза не выявлено. Поставка топлива остается стабильной и не превышает величин расхода топлива, необходимого для качественной организации централизованного теплоснабжения.

Предписаний надзорных органов об устранении нарушений, влияющих на безопасность и надежность системы теплоснабжения не выявлено.

Основными направлениями технической политики, обеспечивающими устранение выявленных проблем в разрабатываемой схеме теплоснабжения приняты:

- Установка приборов учета воды на котельной.
- Капитальный ремонт и замена тепловых сетей с современной тепловой изоляцией в соответствии с техническим состоянием и оптимизацией диаметров.
- Выполнение наладки гидравлического режима работы тепловых сетей с учетом выполненных расчетов.
- Установка приборов учета тепловой энергии и регулирующих устройств на всех тепловых вводах потребителей.
- Приведение узлов ввода потребителей в соответствие с требуемыми правилами.

ГЛАВА 2. ПЕРСПЕКТИВНОЕ ПОТРЕБЛЕНИЕ ТЕПЛОВОЙ ЭНЕРГИИ НА ЦЕЛИ ТЕПЛОСНАБЖЕНИЯ

Информация об уровне базового потребления тепловой энергии на цели теплоснабжения в п. Илеза приведена в п. 1.6.

Согласно данным, предоставленным заказчиком работ, с 2023 по 2038 год не планируется прирост жилищного фонда централизованной системы теплоснабжения, соответственно, роста спроса на тепловую энергию для отопления жилых и общественных зданий не будет, а средневзвешенное удельное потребление тепла на отопление за этот период сократится на 15 %. Это произойдет за счет совершенствования как теплозащиты зданий, обеспечиваемой в ходе применения новых строительных норм и правил, повышения среднемесячных и среднегодовых температур наружного воздуха, так и реализации программ комплексного капитального ремонта жилищного фонда, которые органически содержат в себе функцию повышения эффективности использования тепловой энергии на отопление зданий. Вместе с тем, следует учитывать и тот факт, что общий рост отапливаемой площади объектов теплоснабжения на расчетный период по объектам социальной сферы составит 0 %.

В *Таблице 2.1* приведены результаты расчетов спроса на тепловую энергию для отопления и вентиляции, поставляемую потребителям централизованных систем теплоснабжения с учетом показателей роста отапливаемых площадей, отраженных в проекте генерального плана сельского поселения «Илезское» и прогноза потребности в тепловой энергии по данным теплоснабжающей организации ООО «Березник».

Таблица 2.1. Прогноз спроса на тепловую энергию для отопления, вентиляции, Гкал

Вид систем теплоснабжения	2022	2023	2028	2033	2038
Централизованные, в т.ч.:	1117	920	874	828	782
отопление жилищный фонд	24	20	18	17	16
отопление и вентиляция прочие	1093	900	856	811	766
ГВС прочие	-	-	-	-	-

Горячее водоснабжения жилых и общественных зданий п. Илеза не предусмотрено ни на данный момент, ни на расчетный период до 2038 года.

На всем сроке прогнозного периода, согласно данным, предоставленным заказчиком работ, не планируется новое строительство объектов с централизованным теплоснабжением, поэтому спрос на тепловую энергию не растет. По сравнению со спросом на тепловую мощность, спрос на тепловую энергию подвержен значительно большим колебаниям, прежде всего, за счет изменяющейся средней фактической и прогнозной температуры наружного воздуха отопительного периода.

Существенное влияние на спрос мощности и тепловой энергии оказывают потери в тепловых сетях. В настоящее время нормативные тепловые потери в сетях, учтенные при расчете стоимости тепловой энергии, 17 %. За счет оптимизации завышенных диаметров, прокладки трубопроводов с современной изоляцией, подключения перспективных потребителей возможно сокращение тепловых потерь.

Необходимо отметить, что прогноз спроса на тепловую энергию составлен на основании перспектив развития сельского поселения, предоставленных заказчиком работ. Наиболее реален прогноз спроса на тепловую энергию до 2028 года. Далее перспективное потребление уточняется при актуализации схемы теплоснабжения. Перспективное потребление тепловой энергии по направлениям использования, с учетом тепловых потерь отражено в *Таблице 2.2.*

Таблица 2.2. Прогноз спроса на тепловую энергию, Гкал

Направления спроса тепловой энергии	2022	2023	2028	2033	2038
Централизованное теплоснабжение					
Отопление и вентиляция	927	764	725	687	649
Горячее водоснабжение	-	-	-	-	-
Тепловые потери в сетях	190	156	149	141	133
<i>Итого</i>	<i>1117</i>	<i>920</i>	<i>874</i>	<i>828</i>	<i>782</i>

ГЛАВА 4. ПЕРСПЕКТИВНЫЕ БАЛАНСЫ ТЕПЛОВОЙ МОЩНОСТИ ИСТОЧНИКОВ ТЕПЛОВОЙ ЭНЕРГИИ И ТЕПЛОВОЙ НАГРУЗКИ

В проекте генплана прогноз спроса на тепловую мощность для централизованных систем теплоснабжения не определен. На расчетный период рост спроса на тепловую мощность не планируется в связи с отсутствием планируемых к строительству объектов в территориальном органе (Илезское), подключаемых к централизованному теплоснабжению.

Таблица 4.1. Прогноз роста тепловых нагрузок и спроса на тепловую мощность, Гкал/ч

Виды нагрузок	2022	2023	2028	2033	2038
Централизованная система теплоснабжения					
Отопление и вентиляция	0,320	0,261	0,248	0,235	0,222
Горячее водоснабжение, средняя	-	-	-	-	-
Тепловые потери в сетях	0,054	0,044	0,042	0,039	0,037
Итого	0,374	0,305	0,290	0,274	0,259

Расчеты показывают, что спрос на тепловую мощность централизованной системы теплоснабжения может быть обеспечен существующей котельной. Для повышения надежности, качества и эффективности теплоснабжения рекомендуется модернизация тепловых сетей.

В Главе 3 «Электронная модель системы теплоснабжения» приведены результаты тепло-гидравлических расчетов по возможностям подключения перспективных нагрузок и требуемой модернизации тепловых сетей.

По состоянию на 2022 год котельная имеет суммарный резерв мощности 1,196 Гкал/ч. Дефицита тепловой мощности источников тепловой энергии при существующих тепловых нагрузках нет.

В связи с отсутствием дефицитов тепловой мощности необходимость в расширении технологических зон действия источников с резервами тепловой мощности нетто в зоны действия с дефицитом тепловой мощности отсутствует.

Несмотря на отсутствие в 2023 году дефицита спроса на тепловую мощность централизованной системы теплоснабжения на территории поселка, дальнейшая эксплуатация требует модернизации тепловых сетей.

ГЛАВА 5. ПЕРСПЕКТИВНЫЕ БАЛАНСЫ МОЩНОСТИ ВОДОПОДГОТОВИТЕЛЬНЫХ УСТАНОВОК И ПОТРЕБЛЕНИЯ ТЕПЛОНОСИТЕЛЯ

Водоснабжение котельной предусматривается из существующих скважин. Источником водоснабжения обеспечивается необходимый расход воды при напоре 0,10 МПа. Вода расходуется на подпитку системы теплоснабжения.

С учетом времени работы котельной, объема тепловых сетей, максимальное годовое водопотребление на котельную 28,0 м³/год.

Система водоподготовки – химводоочистка (ХВО) не предусмотрена, установка на прогнозный период не предусмотрена.

В *Таблице 5.1* приведен планируемый баланс водопотребления на расчетный срок.

Таблица 5.1. Прогноз спроса на водопотребление

Направления спроса водопотребления	2022	2023	2028	2033	2038
Годовое водопотребление, м ³					
Подпитка тепловых сетей	0,21	0,21	0,21	0,21	0,21
<i>Удельный расход воды, м³/Гкал</i>	<i>0,025</i>	<i>0,030</i>	<i>0,032</i>	<i>0,034</i>	<i>0,036</i>

ГЛАВА 6. ПРЕДЛОЖЕНИЯ ПО СТРОИТЕЛЬСТВУ, РЕКОНСТРУКЦИИ И ТЕХНИЧЕСКОМУ ПЕРЕВООРУЖЕНИЮ ИСТОЧНИКОВ ТЕПЛОВОЙ ЭНЕРГИИ

Здание котельной в п.Илеза построено в 2021 году. Реконструкция котельной не планируется.

Спрос на тепловую мощность централизованной системы теплоснабжения обеспечен существующей котельной. Работа котельного оборудования и сетевых насосов является эффективной. Основным топливом для котельной приняты дрова.

На расчетный период мощности котельной 1,83 МВт достаточно. В связи с истечением эффективного срока службы котельного оборудования в планах ресурсоснабжающей организации на ближайшие два года определена замена водогрейных котлов КВ-0,9ЗКД и КВр-0,9 на котлы такого же типа.

ГЛАВА 7. ПРЕДЛОЖЕНИЯ ПО СТРОИТЕЛЬСТВУ И РЕКОНСТРУКЦИИ ТЕПЛОВЫХ СЕТЕЙ

Модернизация и строительство тепловых сетей осуществляется с целью их обновления, оптимизации диаметров, подключения перспективных потребителей. Предложения по модернизации тепловых сетей разработаны с учетом предложений заказчика и расчетов, выполненных в главе 3 Книги 2 «Обосновывающие материалы», и сведены в таблицу 7.1.

При разработке предложений приняты следующие основные условия:

- замена существующих тепловых сетей по оптимизации диаметров;
- наладка гидравлических режимов тепловых сетей;
- восстановление тепловой изоляции трубопроводов.

Таблица 7.1. Предложения по модернизации тепловых сетей в период 2023-2038 г.г.

№ участка согласно схеме	Вид работ	Способ прокладки трубопровода		Наружный диаметр трубопровода, мм	
		существующий	предлагаемый	существующий	предлагаемый
6	Замена на трубопровод в ППУ изоляции	на опорах	подземная	57	38
7	Замена на трубопровод в ППУ изоляции	наземная в коробе	подземная	76	76
8	Замена на трубопровод в ППУ изоляции	наземная в коробе	подземная	76	57
9	Замена на трубопровод в ППУ изоляции	наземная в коробе	подземная	76	57
10	Замена на трубопровод в ППУ изоляции	наземная в коробе	подземная	57	38
11	Замена на трубопровод в ППУ изоляции	наземная в коробе	подземная	76	38
12	Замена на трубопровод в ППУ изоляции	подземная	подземная	76	38
15	Замена на трубопровод в ППУ изоляции	наземная в коробе	подземная	108	76
16	Замена на трубопровод в ППУ изоляции	наземная в коробе	подземная	108	57
17	Замена на трубопровод в ППУ изоляции	наземная в коробе	подземная	108	76
18	Замена на трубопровод в ППУ изоляции	наземная в коробе	подземная	108	57
19	Замена на трубопровод в ППУ изоляции	наземная в коробе	подземная	108	57
23	Замена на трубопровод в ППУ изоляции	наземная в коробе	подземная	57	38

Сводные потребности в финансировании реконструкции и модернизации тепловых сетей определены в сметной документации. Сметная документация приведена в Приложении к Книге 2 «Обосновывающие материалы».

ГЛАВА 8. ПЕРСПЕКТИВНЫЕ ТОПЛИВНЫЕ БАЛАНСЫ

Наличие на территории территориального органа (Илезское) деревообрабатывающих предприятий позволяет сделать прогноз повышения использования местных видов топлива для производства тепловой энергии. Газификация территориального органа на прогнозный период до 2038 года не планируется.

Основным топливом для котельной приняты дрова. Требуемый расход дров для централизованной системы теплоснабжения 915 скл. м³. В качестве резервного и аварийного топлива могут использоваться пеллеты, дробленые отходы лесозаготовки, кора и опил.

В *Таблице 8.1* даны результаты расчетов прогнозных годовых топливных балансов на расчетный период.

Таблица 8.1. Перспективные топливные балансы

Показатель	2022	2023	2028	2030	2038
Централизованная система теплоснабжения, дрова					
Годовой расход, скл. м ³	915	650	618	586	553
Годовой расход условного топлива, т у.т.	243	173	164	156	147
<i>Уд. расход условного топлива, т у.т./Гкал</i>	<i>0,22</i>	<i>0,19</i>	<i>0,19</i>	<i>0,19</i>	<i>0,19</i>

Характеристики топлива (состав, размеры, теплотехнические характеристики) приведены в *Таблице 8.2*.

Таблица 8.2. Расчет продуктов горения отходов деревообработки, используемых в качестве топлива

Показатель	Обозначение	Единицы измерения	Значение		
			Состав топлива		
			Табличное	Пересчет	Факт
			на рабочую массу	на сухую массу	на рабочую массу
Состав биотоплива					
Углерод	C ⁿ	%	30.00	50.00	25.00
Водород	H ⁿ	%	3.6	6.00	3.00
Азот	N ⁿ	%	0.4	0.67	0.33
Кислород	O ⁿ	%	25.4	42.33	21.17
Зольность	A ⁿ	%	0.6	1.00	0.50
Сера	S ⁿ _{ор+к}	%	0.01	0.02	0.01
Влажность	W ⁿ	%	40	0	50
Коэффициент избытка воздуха	α	—	1.4	1.4	1.4
Плотность	ρ	кг/м ³	550	330	660
Низшая теплота сгорания	Q _{нр}	ккал/кг	2500	4167	2083
Расчет продуктов сгорания					
Теоретический объем воздуха	V ⁰	м ³ /кг	2.776	4.626	2.313
Теоретический объем азота	V ⁰ _{N2}	м ³ /кг	2.196	3.660	1.830
Теоретический объем трехатомных газов	V _{RO2}	м ³ /кг	0.560	0.933	0.467
Теоретический объем водяных паров	V ⁰ _{H2O}	м ³ /кг	0.940	1.236	0.990
Действительный объем водяных паров	V _{H2O}	м ³ /кг	0.958	1.266	1.005
Действительный объем дымовых газов	V _г	м ³ /кг	4.824	7.709	4.227
Низшая теплота сгорания по формуле Д.И. Менделеева	Q _н ^г	ккал/кг	2415	4426	1913
Низшая теплота сгорания	Q _{нр}	ккал/м ³	1570	2877	1243

ГЛАВА 9. ОЦЕНКА НАДЕЖНОСТИ ТЕПЛОСНАБЖЕНИЯ

Методика оценки надежности состояния источников теплоснабжения, в том числе результаты оценки вероятности отказа и коэффициентов готовности тепловых сетей, приведены в части 9 главы 1 настоящего документа. Перспективное положение оценивается с учетом мероприятий по модернизации системы теплоснабжения в целом. Расчет показателей надежности системы теплоснабжения приведен в *Таблице 9.1*.

Обоснование выбранного метода обработки данных по отказам и восстановлению участков тепловых сетей заключается в применении существующей, законодательно закреплённой методики, регулируемой СП 124.13330.2012 «Тепловые сети».

С достаточной степенью точности спрогнозировать количество нарушений в подаче тепловой энергии к окончанию расчетного периода разработки Схемы теплоснабжения невозможно. Расчет данного показателя произведен, исходя из следующих предположений:

- реализация мероприятий по перекладке ветхих тепловых сетей, приведет к ежегодному сокращению количества отказов на тепловых сетях;
- аварийные ситуации, как и в настоящее время, в системах теплоснабжения происходить не будут;
- отказами на тепловых сетях и тепловых источниках будут являться незначительные инциденты, которые не приводят к длительным и серьезным ограничениям или отключениям подачи тепловой энергии потребителям;
- в перспективе на территории п. Илеза будут отсутствовать малонадежные и ненадежные системы теплоснабжения.

По результатам произведенных расчетов недоотпуска тепловой энергии по причине отказов (аварийных ситуаций) простоев тепловых сетей и источников тепловой энергии на расчетный срок не предполагается.

Вероятность безотказной работы основных магистралей системы централизованного теплоснабжения при условии модернизации и оптимизации тепловых сетей выше нормативного 0,9 до 2038 года.

Расчеты по оценке надежности системы теплоснабжения и анализ имеющегося оборудования в котельной показывают, что в установке (устройстве) дополнительного (резервного) оборудования, дополнительных насосных станций, баков–аккумуляторов нет необходимости.

Так как котельная является единственным источником централизованного теплоснабжения территориального органа (Илезское), то организация

совместной работы нескольких источников тепловой энергии на единую тепловую сеть не требуется.

Таблица 9.1. Расчет показателей надежности системы теплоснабжения

№	Адрес узла ввода	Наименование узла	Расчетная нагрузка на отопление, Гкал/ч	Температура сетевой воды в под. тр-де, °С	Температура сетевой воды в обр. тр-де, °С	Коэффициент тепловой аккумуляции, ч	Вероятность безотказной работы	Коэффициент готовности	Средний суммарный недоотпуск теплоты, Гкал/от.период
1	п.Илеза, ул.Первомайская	Гараж	0,003	93,00	68,40	60	1,000	0,999943	0,000300
2	п.Илеза, ул.Первомайская, д.4а	ФАП	0,011	93,20	68,60	60	1,000	0,999953	0,001500
3	п.Илеза, ул.Первомайская, д.4	Детский сад	0,027	92,90	68,30	60	1,000	0,999954	0,003600
4	п.Илеза, ул.Первомайская, д.4а	Аптека	0,011	91,00	66,90	60	1,000	0,999956	0,001300
5	п.Илеза, ул.Первомайская, д.5	Магазин	0,010	81,70	59,50	60	1,000	0,999961	0,000900
6	п.Илеза, ул.Школьная, д. 1а	Спортзал	0,028	93,70	69,00	60	1,000	0,999958	0,003500
7	п.Илеза, ул.Школьная, д. 1	Школа основная	0,030	89,70	65,90	60	1,000	0,999965	0,003700
8	п.Илеза, ул.Школьная, д. 1	Школа начальная 1	0,034	92,60	68,10	60	1,000	0,999962	0,004400
9	п.Илеза, ул.Школьная, д. 1	Школа начальная 2	0,035	93,10	68,50	60	1,000	0,999961	0,004600
10	п.Илеза, ул.Школьная, д. 5	Дом культуры	0,095	94,30	69,50	60	1,000	0,999948	0,012900
11	п.Илеза, ул.Юбилейная, д.15	Администрация	0,017	87,90	64,40	60	1,000	0,999954	0,002000
12	п.Илеза, ул.Октябрьская, д. 4	Жилой дом	0,013	88,90	65,20	60	1,000	0,999953	0,001600

ГЛАВА 10. ОБОСНОВАНИЕ ИНВЕСТИЦИЙ В СТРОИТЕЛЬСТВО, РЕКОНСТРУКЦИЮ И ТЕХНИЧЕСКОЕ ПЕРЕВООРУЖЕНИЕ

Обновление, модернизация, наращивание мощностей требуют финансовых ресурсов. Источником финансирования предполагаются заемные средства. Сводные потребности в финансировании реконструкции и модернизации тепловых сетей определены в сметной документации. Сметная документация приведена в Приложении к Книге 2 «Обосновывающие материалы».

Часть инвестиций может быть покрыта за счет тарифа на тепловую энергию: амортизационных средств и затрат на содержание и эксплуатацию. Однако основной объем инвестиций предполагается за счет инвестиционной надбавки к тарифу. Предлагается также замену и строительство тепловых сетей осуществлять с привлечением бюджетных средств (федеральный бюджет с софинансированием из областного и местного бюджетов).

Эффективность финансовых вложений в источник тепловой энергии оценивается сроком окупаемости 6,4 года, эффективность вложений в тепловые сети – более 15 лет. Не смотря на высокий срок окупаемости строительства тепловых сетей, без модернизации тепловых сетей невозможно развитие централизованной системы теплоснабжения с подключением перспективных (существующих и планируемых к строительству) объектов.

ГЛАВА 11. ОБОСНОВАНИЕ ПРЕДЛОЖЕНИЯ ПО ВЫБОРУ ЕДИНОЙ ТЕПЛОСНАБЖАЮЩЕЙ ОРГАНИЗАЦИИ

На 2023 год на территории территориального органа (Илезское) работает одна теплоснабжающая организация:

– ООО «Березник», одним из видов деятельности, которой является производство, передача и распределение тепловой энергии. Организация является единственным поставщиком тепловой энергии для потребителей бюджетной и социальной сферы, населения территориального органа (Илезское).

Выбор единой теплоснабжающей организации (ЕТО) осуществляется на основании критериев определения единой теплоснабжающей организации, установленных Федеральным законом 190-ФЗ «О теплоснабжении» и «Правилами организации теплоснабжения в РФ», утвержденными постановлением Правительства РФ от 08 августа 2012 года №808. Критериями определения единой теплоснабжающей организации являются:

1. Владение на праве собственности или ином законном основании источниками тепловой энергии с наибольшей совокупной установленной мощностью.

2. Владение на праве собственности или ином основании тепловыми сетями с наибольшими подключенными тепловыми нагрузками.

3. Размер уставного капитала и остаточная балансовая стоимость имущества ООО «Березник» - соответствуют критерию выбора ЕТО.

4. Способность ООО «Березник» в лучшей мере обеспечить надежность теплоснабжения: наличие технических возможностей, квалифицированного персонала по наладке, оперативному управлению.

В обязанности единой теплоснабжающей организации входит:

– заключать и надлежаще исполнять договоры теплоснабжения с потребителями в своей зоне деятельности;

– осуществлять мониторинг реализации схемы теплоснабжения;

– надлежащим образом исполнять обязательства перед иными теплоснабжающими организациями в зоне своей деятельности;

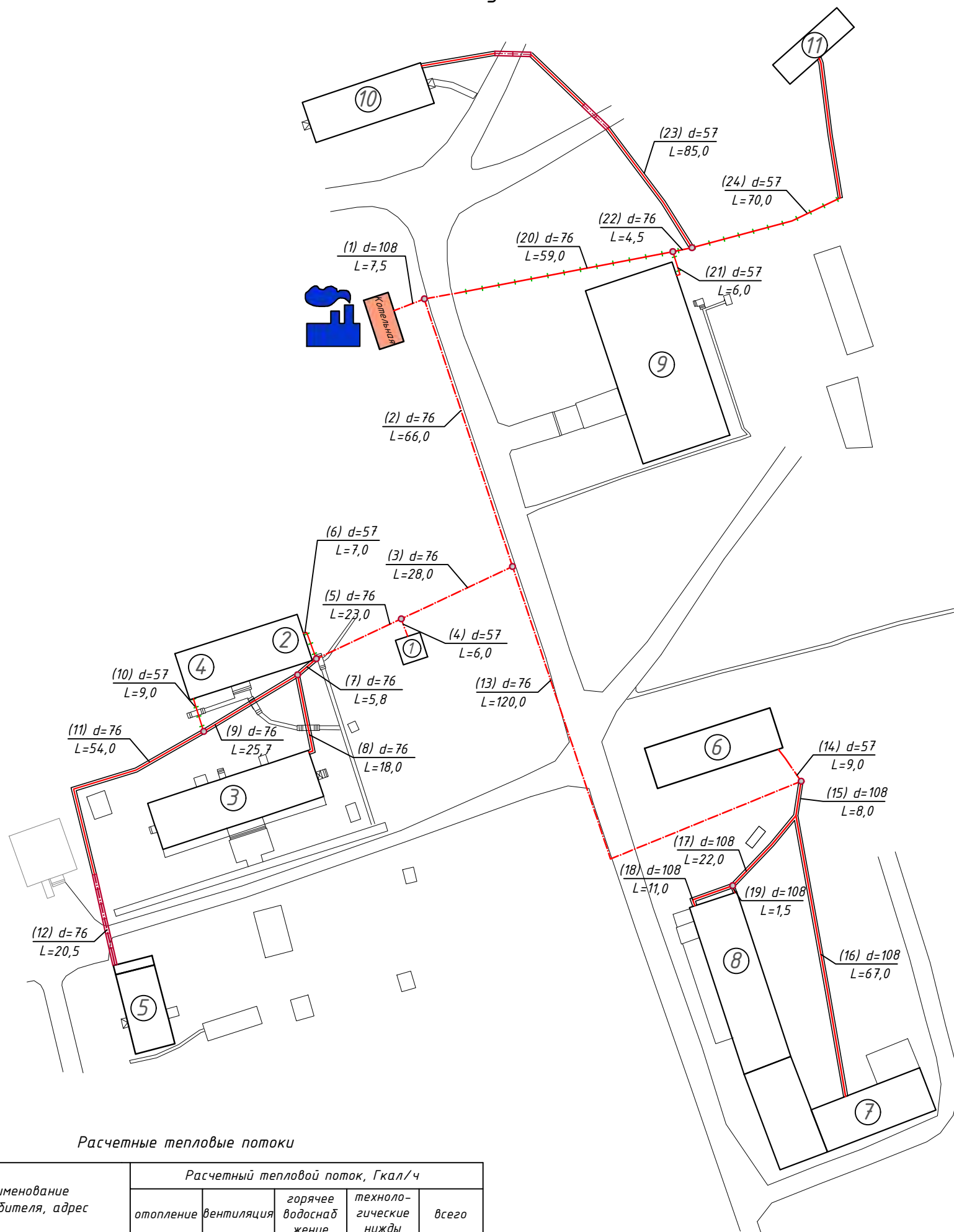
– осуществлять контроль режимов потребления тепловой энергии в своей зоне деятельности.

По критериям выбора единой теплоснабжающей организации и способности обеспечить надежное теплоснабжение предлагается в качестве

единой теплоснабжающей организации в зоне действия централизованного теплоснабжения территориального органа (Илезское) ООО «Березник».

ПРИЛОЖЕНИЕ

Ситуационный план сетей



Расчетные тепловые потоки

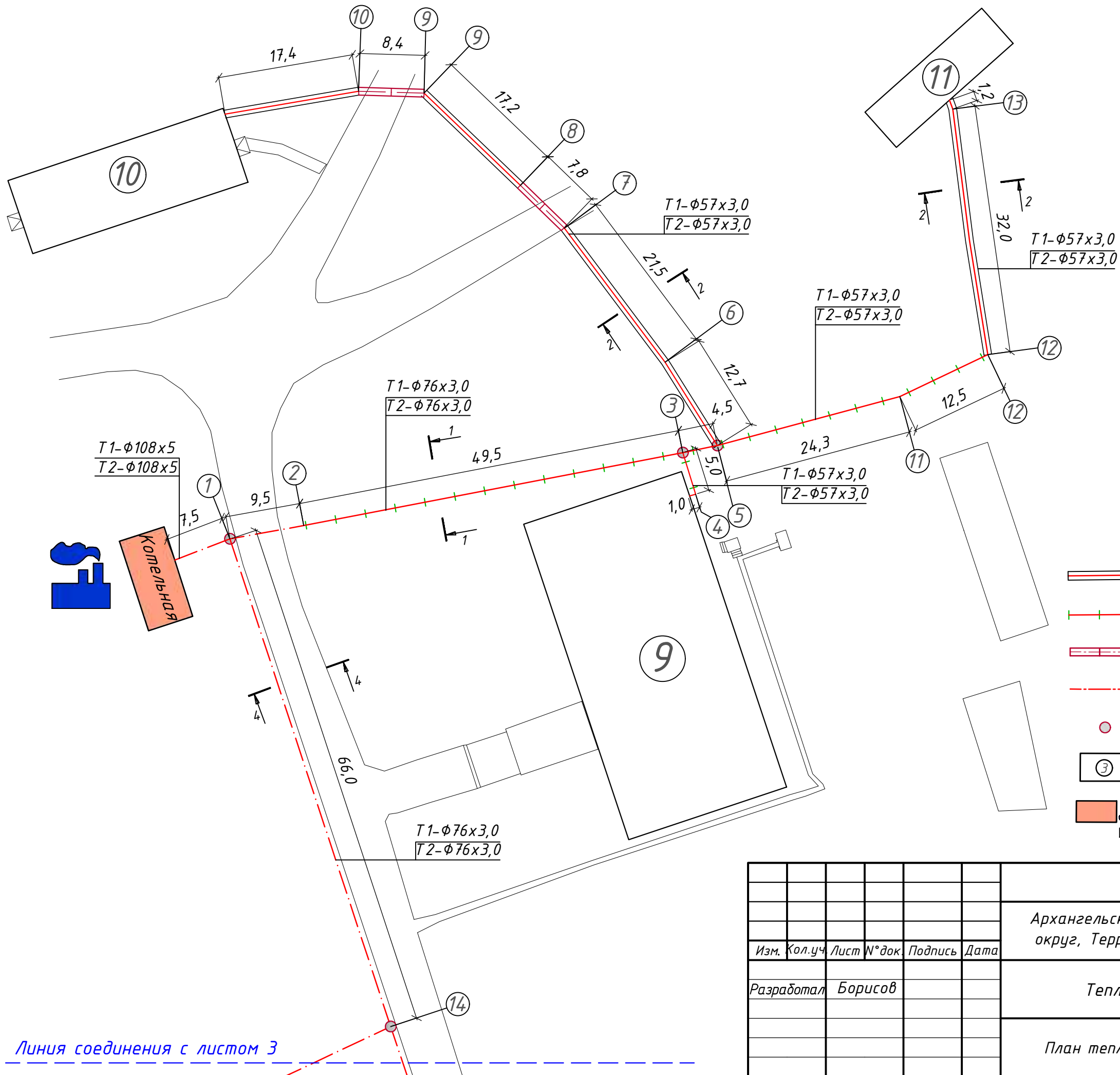
Поз. по плану	Наименование потребителя, адрес	Расчетный тепловой поток, Гкал/ч				
		отопление	вентиляция	горячее водоснабжение	технологические нужды	всего
1	Гараж п.Илеза, ул.Первомайская	0,003	-	-	-	0,003
2	ФАП п.Илеза, ул.Первомайская, д.4а	0,011	-	-	-	0,011
3	Детский сад п.Илеза, ул.Первомайская, д.4	0,027	-	-	-	0,027
4	Аптека п.Илеза, ул.Первомайская, д.4а	0,011	-	-	-	0,011
5	Магазин п.Илеза, ул.Первомайская, д.5	0,010	-	-	-	0,010
6	Спортзал п.Илеза, ул.Школьная, д.1а	0,028	-	-	-	0,028
7	Школа основная п.Илеза, ул.Школьная, д.1	0,030	-	-	-	0,030
8	Школа начальная п.Илеза, ул.Школьная, д.1	0,069	-	-	-	0,069
9	Дом культуры п.Илеза, ул.Школьная, д.5	0,095	-	-	-	0,095
10	Администрация п.Илеза, ул.Юбилейная, д.15	0,017	-	-	-	0,017
11	Жилой дом п.Илеза, ул.Октябрьская, д.4	0,013	-	-	-	0,013

Условные обозначения

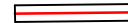






- ТС надземной прокладки в коробе
- ТС надземной прокладки на опорах
- ТС подземной канальной прокладки
- ТС подземной бесканальной прокладки
- Узел ответвления тепловой сети
- Здание, подключенное к ТС
- Котельная

Изм.	Кол.уч.	Лист	№ док.	Подпись	Дата
Разработал	Борисов				

2022/79.8-ТС			
Архангельская область, Устьянский муниципальный округ, Территориальный орган (Илезское), п.Илеза			
Тепловые сети		Стадия	Лист
		Р	1
Ситуационный план тепловых сетей		Листов	
		4	
		ООО "ВОПЭ"	



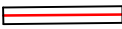





Условные обозначения

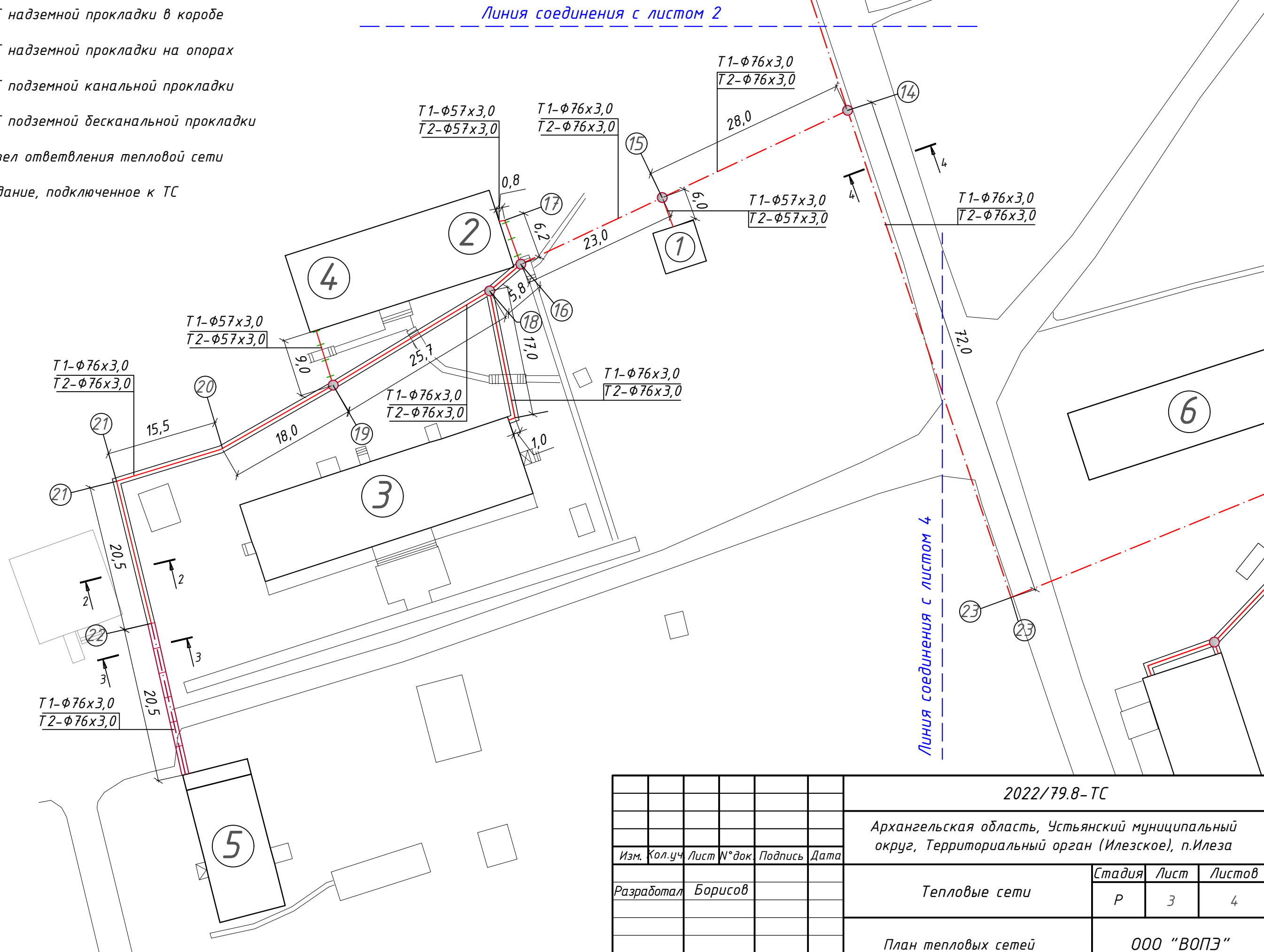
-  ТС надземной прокладки в коробе
-  ТС надземной прокладки на опорах
-  ТС подземной канальной прокладки
-  ТС подземной бесканальной прокладки
-  Узел ответвления тепловой сети
-  Здание, подключенное к ТС
-  Котельная

Линия соединения с листом 3

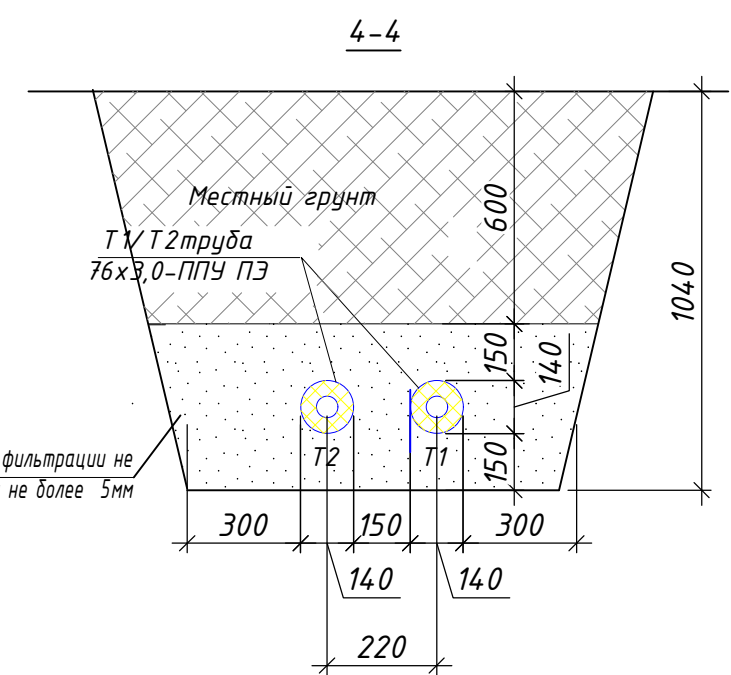
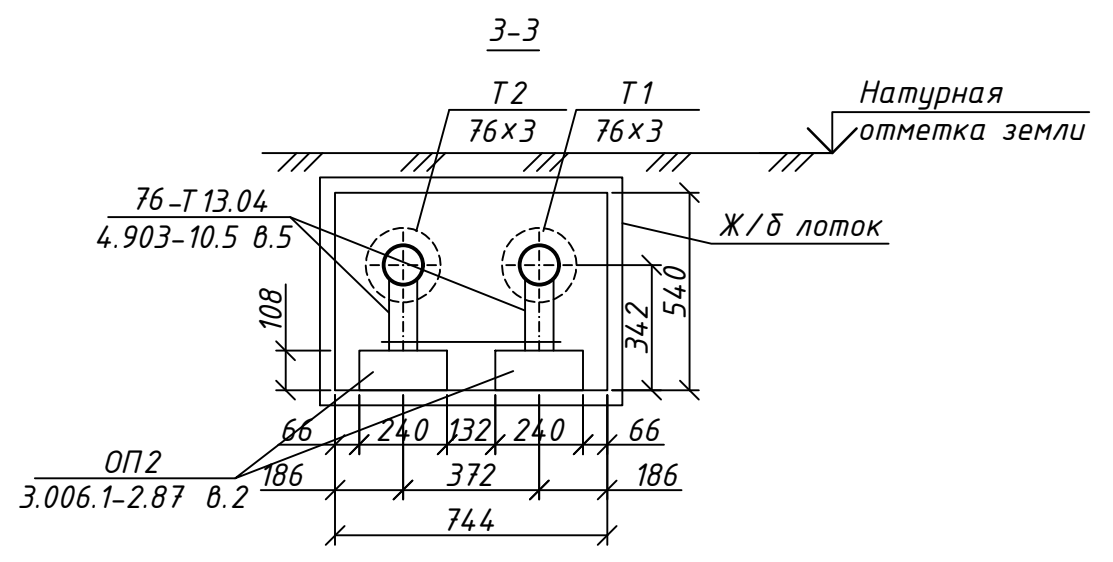
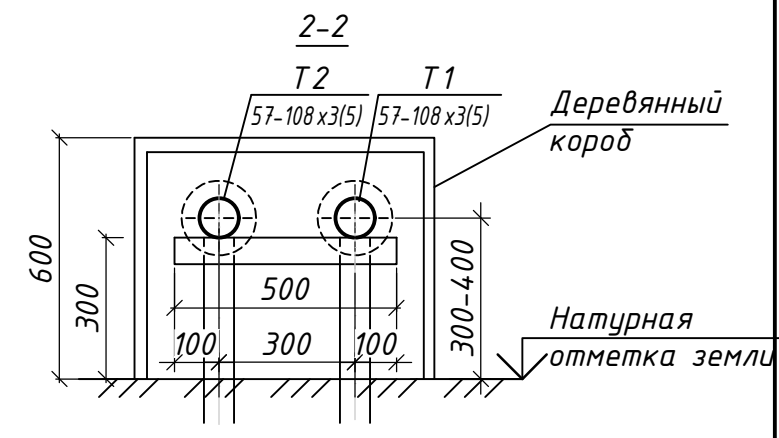
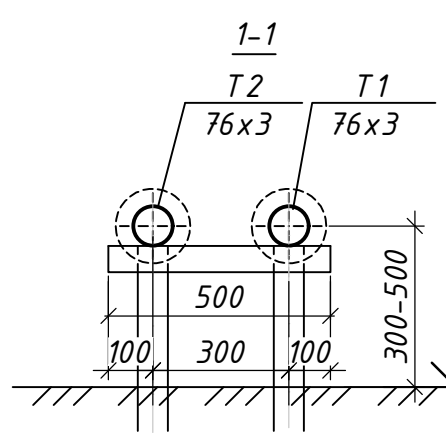
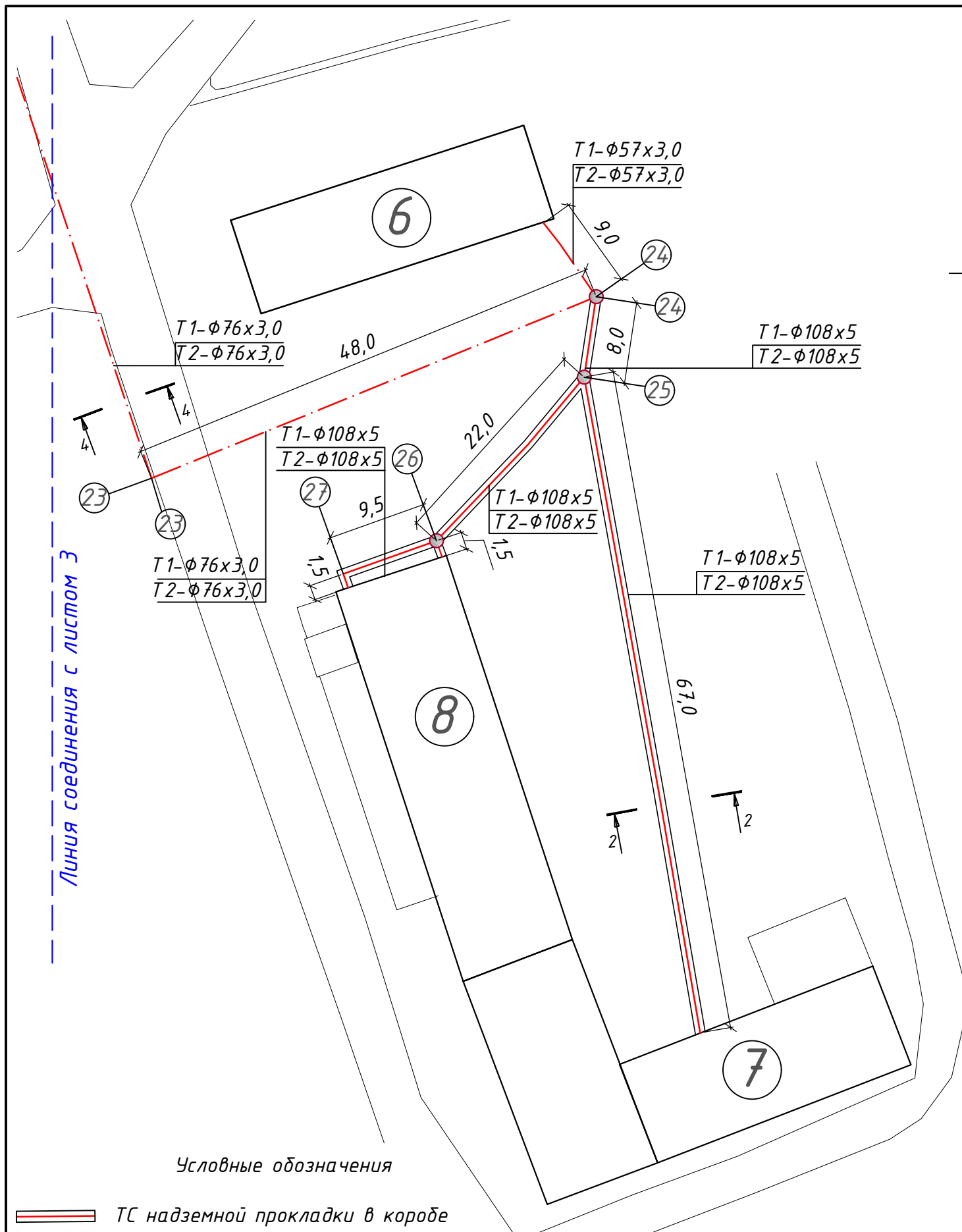
						2022/79.8-ТС			
						Архангельская область, Устьянский муниципальный округ, Территориальный орган (Илезское), п.Илеза			
Изм.	Кол.уч.	Лист	№ док.	Подпись	Дата	Тепловые сети	Стадия	Лист	Листов
							Р	2	4
Разработал Борисов						План тепловых сетей		ООО "ВОПЭ"	

Условные обозначения

-  ТС надземной прокладки в коробе
-  ТС надземной прокладки на опорах
-  ТС подземной канальной прокладки
-  ТС подземной бесканальной прокладки
-  Узел ответвления тепловой сети
-  Здание, подключенное к ТС



						2022/79.8-ТС				
						Архангельская область, Устьянский муниципальный округ, Территориальный орган (Илезское), п.Илеза				
Изм.	Кол.уч.	Лист	№ док.	Подпись	Дата					
Разработал	Борисов					Тепловые сети		Стадия	Лист	Листов
							Р	3	4	
						План тепловых сетей		ООО "ВОПЭ"		



						2022/79.8-ТС			
						Архангельская область, Устьянский муниципальный округ, Территориальный орган (Илезское), п.Илеза			
Изм.	Кол.уч.	Лист	№ док.	Подпись	Дата	Тепловые сети	Стадия	Лист	Листов
							Р	4	4
Разработал Борисов						План тепловых сетей		ООО "ВОПЭ"	

ГОСУДАРСТВЕННОЕ УНИТАРНОЕ ПРЕДПРИЯТИЕ АРХАНГЕЛЬСКОЙ ОБЛАСТИ
"БЮРО ТЕХНИЧЕСКОЙ ИНВЕНТАРИЗАЦИИ"

Устьянский межрайонный филиал

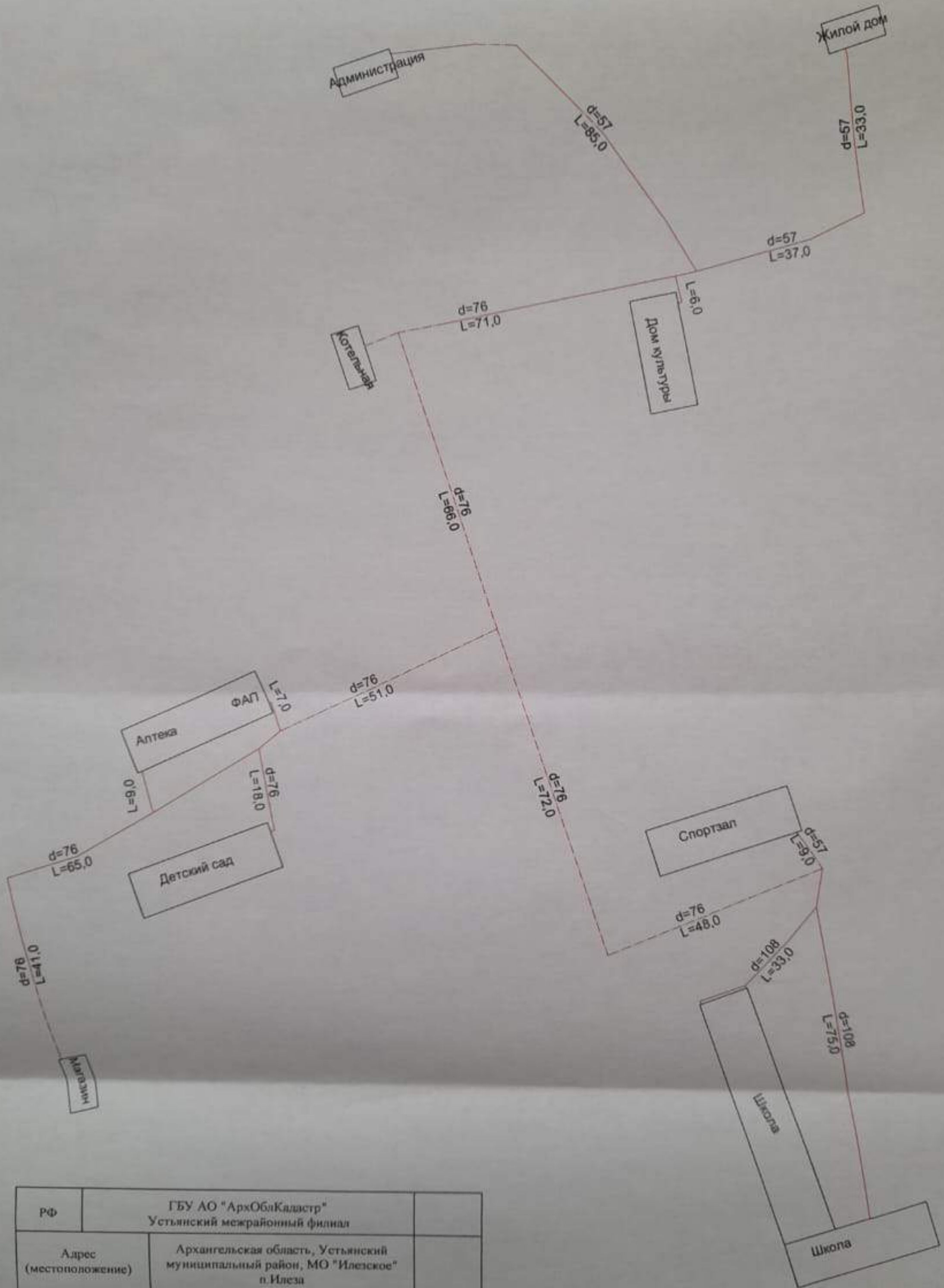
Субъект РФ Архангельская обл.
Муниципальный район, Устьянский муниципальный район
Городской округ _____
Городское (сельское) МО "Илезское"
поселение _____
Населённый пункт п. Илеза
Улица, № дома, корпус ул. Школьная

ТЕХНИЧЕСКИЙ ПАСПОРТ

на Наружные тепловые сети
(наименование объекта)

Инвентарный номер	14010963					
Номер в реестре БТИ						
Кадастровый номер	29	18	130301	578		
	А	Б	В	Г	Д	Е

Паспорт составлен по состоянию на 15 декабря 2022 г.
(указывается дата обследования объекта учета)



РФ	ГБУ АО "АрхОблКадестр" Устьинский межрайонный филиал		
Адрес (местоположение)	Архангельская область, Устьинский муниципальный район, МО "Илезское" п. Илеза		
Наименование чертежа	План		
Руководитель	<i>[Signature]</i>	Резанова Н.В.	Лист №1
Чертил	<i>[Signature]</i>	Резанов А.С.	Количество листов 1
Проверил	<i>[Signature]</i>	Резанова Н.В.	Масштаб б/м
Копировал	<i>[Signature]</i>	Резанов А.С.	Дата 15.12.2022

Государственное бюджетное учреждение Архангельской области
"Центр кадастровой оценки и технической инвентаризации"
Устьянский межрайонный филиал

Субъект РФ Архангельская обл.
Муниципальный район, Устьянский муниципальный район
Городской округ МО "Илезское"
Городское (сельское) поселение п. Илеза
Населённый пункт ул. Школьная, сооружение 7
Улица, № дома, корпус

ТЕХНИЧЕСКИЙ ПАСПОРТ

на КАРКАСНО - МОДУЛЬНАЯ КОТЕЛЬНАЯ

(наименование объекта)

Инвентарный номер	14010962					
Номер в реестре БТИ						
Кадастровый номер						
	А	Б	В	Г	Д	Е
Кадастровый (условный) номер ранее имел вид						

Паспорт составлен по состоянию на

15 декабря 2022 г.

(указывается дата обследования объекта учета)

VI. Описание конструктивных элементов здания и определение износа

Литера А Основное сооружение

Год постройки: 2021

Группа капитальности: V

Число этажей: 1

№ п. п.	Наименования конструктивных элементов	Описания конструктивных элементов (материал, конструкция, отделка и прочее)	Техническое состояние (осадки, трещины, гниль)	Уд. вес констр. элементов по таблице	Ценностные коэффициенты (поправки к уд. весам)	Уд. вес констр. элемента после применения ценностных коэффициентов	Износ элементов, %	Процент износа к строению (гр.7*гр.8)/100
1	Фундамент	Мелкозаглубленный железобетонный ленточный	<i>Отклонений от норм нет.</i>	17	1	17	5	0,9
2	Стены и перегородки	Металлический каркас наружных стен, обшит изнутри и снаружи металлическим профилированным листом. В качестве утеплителя применены плиты минераловатные, толщиной 100 мм.	<i>Отклонений от норм нет.</i>	35	1	35	5	1,8
3	Полы	Бетонные	<i>Отклонений от норм нет.</i>	3	1	3	5	0,2
4	Покрытия и кровля	Из металлического профилированного листа НС-35	<i>Отклонений от норм нет.</i>	13	1	13	5	0,7
5	Проемы			10	1	10	5	0,5
	Проемы дверные	Стальные	<i>Отклонений от норм нет.</i>					
	Проемы оконные	Из ПВХ - профилей с двухкамерным стеклопакетом.	<i>Отклонений от норм нет.</i>					
6	Отделочные работы			4	0	0	0	0
7	Внутренние санитарно-технические устройства			16	1	16	5	0,8
	Электроосвещение	Открытая проводка	<i>Отклонений от норм нет.</i>					
	Отопление	Котлы 2шт: - КВ-0,93КД, № 0364, 2014 год (изготовитель ООО "Промэнерго"), - КВр-0,9 (изготовитель ООО ТП "Бийская Теплоэнергетическая Компания") Насосы 2шт: - Pedrollo A507/1608, Н=32-21 м, Q 900-1120 л/мин.	<i>Отклонений от норм нет.</i>					
	Водопровод	От скважины	<i>Отклонений от норм нет.</i>					
8	Прочие работы			2	1	2	5	0,1
	Отмостка	Бетонная	<i>Отклонений от норм нет.</i>					
<i>Итого</i>				100		96		5

Процент износа, приведенный к 100 по формуле:
$$\frac{\text{сумму процента износа к строению (гр.9)*100}}{\text{сумму откорректированных удельных весов (гр.7)*100}} = \frac{5*100}{96} = 5$$

VII, VIII. Описание конструктивных элементов основных пристроек и определение их износа

Число этажей:

Год постройки:

Группа капитальности:

№ п. п.	Наименования конструктивных элементов	Описание конструктивных элементов (материал, конструкция, отделка и прочее)	Техническое состояние (осадки, трещины, гниль)	Уд. вес констр. элементов по таблице	Ценностные коэффициенты (поправки к уд. весам)	Уд. вес констр. элемента после применения ценностных коэффициентов	Износ элементов, %	Процент износа к строению (гр.7*гр.8)/100

Процент износа, приведенный к 100 по формуле: $\frac{\text{сумму процента износа к строению (гр.9)*100}}{\text{сумму откорректированных удельных весов (гр.7)*100}} = \dots = \dots$

IX. Техническое описание пристроек и других частей здания

Наименование конструктивных элементов	Удельный вес по таблице		Поправка		Удельный вес по таблице		Поправка		Удельный вес по таблице		Поправка			
	Удельный вес по таблице	Поправка	Удельный вес с поправкой	Поправка	Удельный вес по таблице	Поправка	Удельный вес с поправкой	Поправка	Удельный вес по таблице	Поправка	Удельный вес с поправкой	Поправка		
Фундаменты														
Стены и перегородки														
Перекрытия														
Крыша														
Полы														
Проемы														
Отделочные работы														
Электроосвещение														
Прочие работы														
Итого					Итого					Итого				
Процент износа														

X. Исчисление восстановительной и действительной стоимости здания и его частей

Литера по плану	Наименование здания и его частей	№ сборника	№ таблицы	Измеритель	Стоимость измерителя по таблице	Поправки к стоимости (коэффициенты)		Стоим. измерителя с поправками.	Количество (объем, куб.м. площадь, кв.м.	Восстановит. стоим., руб.	% износа	Действит. стоимость, руб.	Комментарий
						На год оценки	Удельный вес						
1	2	3	4	5	6	7	8	9	10	11	12	13	14
В ценах 1969 года													
Каркасно - модульная котельная													
A	Основное сооружение	26(часть I)	1346	Объем	14		0,96	11,56	293	3387	5	3218	
На группу капитальности *0.86													
Итого										3387		3218	

XI. Техническое описание служебных построек

Наименование конструктивных элементов		Удельный вес по таблице	Поправка	Удельный вес с поправкой		Удельный вес по таблице	Поправка	Удельный вес с поправкой		Удельный вес по таблице	Поправка	Удельный вес с поправкой
Фундаменты												
Стены и перегородки												
Перекрытия												
Крыша												
Полы												
Проемы												
Отделочные работы												
Электроосвещение												
Прочие работы												
Процент износа												

XII. Исчисление стоимости служебных построек

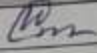
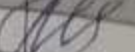
Литера по плану	Наименование здания и его частей	№ сборника	№ таблицы	Измеритель	Стоимость измерителя по таблице	Поправки к стоимости (коэффициенты)		Стоим. измерителя с поправками	Количество (объем, куб м. площадь, кв. м.	Восстановит. стоим., руб.	% износа	Действит. стоимость, руб.	Комментарий
						На год оценки	Удельный вес						
1	2	3	4	5	6	7	8	9	10	11	12	13	14

XIII. Ограждения и сооружения (замощения) на участке

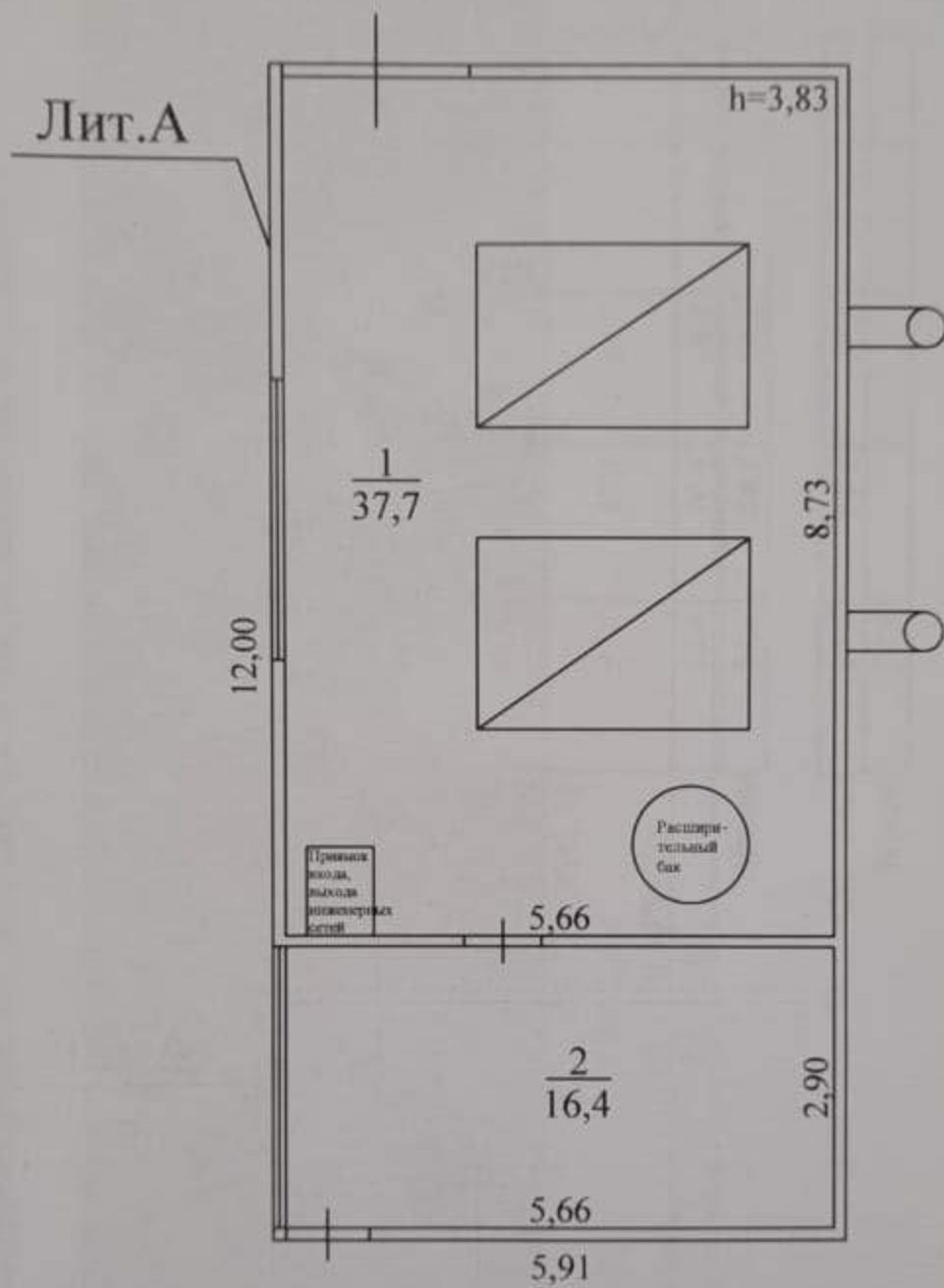
Литера	Наименование ограждений и сооружений	Материал, конструкция	Размеры	Площадь, м	№ сборника	№ таблицы	Измеритель	Стоимость измерителя по таблице	Поправка на климатический район	Восстановительная стоимость, руб	% износа	Действительная стоимость, руб

XIV. Общая стоимость, руб.

В ценах какого года	Основные строения		Служебные строения		Дворовые сооружения		Всего	
	Восстановительная	Действительная	Восстановительная	Действительная	Восстановительная	Действительная	Восстановительная	Действительная
1	2	3	4	5	6	7	8	9
1969	3387	3218					3387	3218

Дата выполнения работ	Исполнители			Проверил (бригадир)		Ведущий документовед	
	Должность	Фамилия, имя, отчество	Подпись	Фамилия, имя, отчество	Подпись	Фамилия, имя, отчество	Подпись
15.12.2022	Техник	Стяжкина И.С.				Резанова Н.В.	





РФ	ГБУ АО "АрхОблКадастр" Устьянский межрайонный филиал		
Наименование объекта	Архангельская область, Устьянский муниципальный район, с.п. Илезское, п.Илеза, ул.Школьная, сооружение 7		
Наименование чертежа	План строения		
Руководитель	<i>Н.В. Резанова</i>	Резанова Н.В.	Лист 1
Чертил	<i>И.С. Стяжкина</i>	Стяжкина И.С.	Кол-во листов 1
Проверил	<i>Н.В. Резанова</i>	Резанова Н.В.	Масштаб 1:100

Экспликация к поэтажному плану здания (строения)

Сведения на дату **15.12.2022**
 Наименование **Каркасно - модульная котельная**
 Назначение **Нежилое**
 Кадастровый номер **Архангельская обл., Устьянский муниципальный район, МО "Илезское", п. Илеза, ул. Школьная, сооружение 7**
 Адрес

Нежилые помещения

Литера по плану	Этаж	Номер квартиры	№ на плане	Наименование помещения	Тип площади	Формула подсчета площадей по внутреннему обмеру	Общая площадь помещения	В том числе площадь из нос				Высота помещений по внутреннему обмеру, м	Площадь помещений общего пользования и прочая, не вх. в общую площадь	Самостоятельно возведенная или переоборудованная площадь	Примечание	
								Помещения	Жилая	Подсобная	Лоджий, балконов и т.п., с коэфф.					
1	2	3	4	5	6	7	8	9	10	11	12	13	14	15	16	
A	1	1	1	Котельная	Основная	5,66*8,73-1,86*2,78- 1,95*2,80- (3,14*0,60*0,60)	37,7	37,7	37,7			3,83				
		2	2	Насосная		5,66*2,90	16,4	16,4	16,4							
Итого							54,1	54,1	54,1	54,1						
Итого по зданию							54,1	54,1	54,1	54,1						
Основная							54,1	54,1	54,1	54,1						
Итого							54,1	54,1	54,1	54,1						